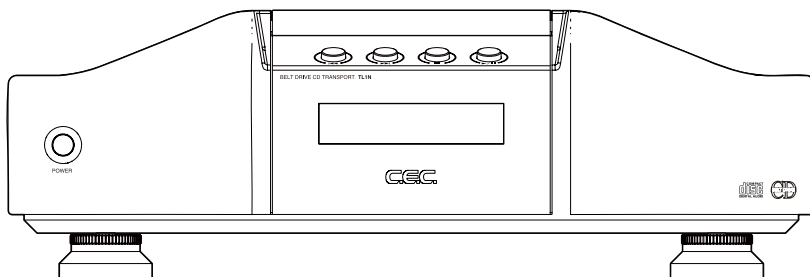


BELT DRIVE CD TRANSPORT

TL1N

取扱説明書



CEC

もくじ

●はじめに	2
●本機の特徴	2
●安全上のご注意	3
●使用上のご注意	7
●コンパクトディスクについて	9
●付属品について	11
●フロントパネルの機能	12
●トレー内部	14
●リアパネルの機能	15
●接続の仕方	16
●演奏の仕方	17
●リモートコントロールユニット	19
●プログラム再生について	20
●リモコン使用上の注意	22
●本機のご使用で特に注意いただきたいこと	23
●お手入れの仕方	24
●保証とアフターサービス	25
●主な仕様	27

はじめに

この度は CEC ベルトドライブ CD トランスポート TL1N をお買い上げいただき誠にありがとうございます。本機の特徴を正しくご理解いただき、未永く安全にお使いいただくために、ご使用前にこの取扱説明書をご一読くださるようお願い申し上げます。外装箱や梱包材は再輸送の際に必要なですので、取扱説明書と一緒に大切に保管してください。

本機の特徴

- TL1N は、モーターから発生する振動や電磁ノイズをシャットアウトし、信号を忠実に読み取る CEC 独自のベルトドライブメカニズムを採用した CD トランスポートです。
- スピンドルもピックアップもベルトで駆動するダブルベルトドライブ方式の採用により、音楽信号へのノイズ混入の可能性を極限まで減らし、精密で繊細な音楽再生を可能にしました。
- ベルト駆動方式に欠かせない高精度スタビライザーを使用したトップローディング方式で、安定したディスク回転を実現しています。
- CEC 独自の SUPERLINK を始めとする各種デジタル出力端子装備。特に CEC の DA コンバーター DA1N と高品位 BNC ケーブルでスーパーリンク接続いただくことによって、極めて歪みの少ない精密な信号伝送が可能になります。
- 電源クレンジ装装置を備えた高性能スイッチング電源採用。モーター、サーボ、ディスプレイ、デジタル回路へ常に安定した電圧を供給します。

安全上のご注意

製品を安全にお使いいただくため、ご使用前に必ずお読みください。

絵表示について

この取扱説明書には、いろいろな絵表示が記載されています。これらは、製品を安全にお使いいただき、人への危害や財産への損害を未然に防止するための表示です。記号の意味をよくご理解の上、本文をお読みください。

記号の意味



警告

この表示を無視して誤った取り扱いをすると、火災や感電などによって、死亡または重傷を負う可能性があります。



注意

この表示を無視して誤った取り扱いをすると、感電やその他の事故によって、ケガをしたり、周辺の家財に損害を与える可能性があります。

注意を促す記号



一般的な注意



感電注意

してはいけない行為（禁止行為）を示す記号



禁止



分解禁止

必ずしてほしい行為（強制、指示行為）を示す記号



電源プラグを
コンセントから抜く



一般的な強制



警告！

万一、次のような異常が起きたら ...

- ・煙が出たり、変なおいや音がする。
- ・機器の内部に異物や水が入った。
- ・落としたり、キャビネットを破損した。



すぐに機器本体の電源スイッチを切り、電源プラグをコンセントから抜いてください。

異常状態のまま使用すると、火災、感電の原因となります。

販売店または当社サービスセンターに修理をご依頼ください。

- ・電源ケーブルを傷つけない。
- ・電源ケーブルの上に重いものをのせたり、ケーブルを本機の下敷きにしない。
- ・電源ケーブルを加工したり、無理に曲げたり、ねじったり、引っ張ったり、加熱したりしない。



ケーブルが破損すると、火災、感電の原因となります。万一、電源ケーブルが傷んだら（芯線の露出、断線など）、販売店または当社サービスセンターに交換をご依頼ください。

- ・電源プラグにほこりをためない。

電源プラグとコンセントの間にゴミやほこりが付着すると、火災、感電の原因となります。電源プラグを抜いてから、ゴミやほこりを取り除いてください。

- ・機器の上に花瓶や水などが入った容器を置かない。

内部に水が入ると、火災、感電の原因となります。



警告！



・表示された電源電圧（交流 100 ボルト）で使用する。
この機器を使用できるのは日本国内のみです。表示された電源電圧以外では使用しないでください。火災、感電の原因となります。



・この機器のカバーは絶対に外さない。
カバーを開けたり改造すると、火災、感電の原因となります。内部の点検、修理は販売店または当社サービスセンターにご依頼ください。



・この機器のカバーを開けたり、内部に手を入れない。
この表示部分に手を近づけたり触れたりすると、感電やけがの原因となります。



注意！



・ぐらついた台の上や傾いた所など、不安定な場所に置かない。
・湿気やほこりの多い場所に置かない。
・調理台や加湿器のそばなど、油煙や湯気があたる場所に置かない。
火災、感電やけがの原因となることがあります。

・電源コードを熱器具に近づけない。
コードの被ふくが溶けて、火災、感電の原因となります。

・電源プラグは、異常が発生した時にすぐに抜けるような場所にあるコンセントに差し込んでください。



- ・濡れた手で電源プラグを抜き差ししない。

感電の原因となることがあります。

- ・電源プラグを抜くときは、電源コードを引っ張らない。コードが傷つき、火災、感電の原因となることがあります。必ずプラグを持って抜いてください。
-



- ・旅行などで長期間この機器を使用しないときは、安全のため必ず電源プラグをコンセントから抜く。

- ・お手入れの際は安全のため、電源プラグをコンセントから抜く。

感電の原因となることがあります。

- ・移動させる場合は、電源スイッチを切り、必ず電源プラグをコンセントから抜く。

コードが傷つき、火災、感電の原因となることがあります。

使用上のご注意

1. 他の機器と接続するとき

他の機器と接続するとき、または接続を外すときは、必ず電源プラグをコンセントから抜いてください。電源コードは大切にお使いください。特に、コンセントから外すときは、必ずプラグを持って抜いてください。

2. 本機の電源を入れるとき、切るとき

・電源を入れるときは、本機の電源を先に入れてから、DA コンバーターやアンプの電源を入れてください。

・電源を切るときは、アンプやDA コンバーターの電源を切ってから本機の電源を切るようにしてください。

※本機の電源を入れたり切ったりするときに発生する微小ノイズがアンプで増幅されて、スピーカーや他の機器を破損するおそれがあります。ご注意ください。

3. 電源電圧は AC100V

本機は AC 電源 100V ~ 240V で使用できるよう設計されていますが、付属の電源コードは日本国内用ですから、定格電圧 100V でご使用ください。

4. 光学式ピックアップ (半導体レーザー)

光学式ピックアップは、CD トランスポートの性能を決める重要な部分のひとつです。レンズ部分に指などで触れないようにしてください。光ヘッドの表面をきれいに保つために、ご使用にならないときは、CD ドアを閉めておいてください。

5. スタビライザー

CD をホールドするスタビライザーは付属のものをご使用ください。スタビライザーは落としたりすると、割れたりバランスを崩す可能性があります。交換は実費となります。高価な部品ですのでお取り扱いには十分ご注意ください。

6. 取り扱いはいないに

スイッチやツマミ、キャビネットなどに無理な力を加えることは避けてください。

7. 設置場所について

音質や性能を最大限に発揮させるためにも、オーディオ専用ラックを使用されることをお奨めいたします。

次のような場所で長時間ご使用になりますと、音質の悪化や故障などの原因となります。ご注意ください。

・窓際など直射日光の当たる場所や、暖房器具のそばなど極端に暑い場所 (周囲温

度 35℃以上)、または温度の特に低い場所(周囲温度 10℃以下)では、製品の正常な機能を維持できない場合がありますので避けてください。

- ・湿度の多い場所(湿度 90%以上)では金属部分にサビが生じたり故障の原因となります。
- ・ほこりの多い場所はスイッチなどの接触不良や雑音等の発生原因になり、性能を損なうことがあります。
- ・その他、トランスやモーターの近くの設置は誘導ハムを拾う原因となりますので、離して設置してください。また、振動の多い場所も避けてください。

8. 水に濡れたら

万一雨が降ったり、花びんなどの水をセットにこぼしたときは、すぐに電源プラグを抜いて販売店にご連絡ください。この状態で電源を入れた場合、感電の恐れもあり危険です。また故障の原因となりますのでご注意ください。

9. 落雷に対する注意

落雷の恐れのあるときは、早めにコンセントから電源プラグを抜いてください。

10. 結露現象について

冬期などに本機を戸外から暖房中の室内に持ち込んだり、本機を設置した部屋の温度を暖房などで急に上げたりすると結露が生じ、製品の性能が十分引き出せなくなることがあります。

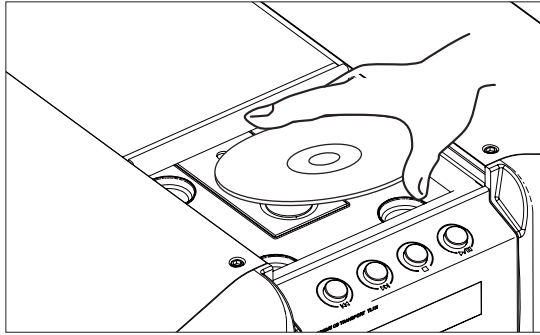
このような場合は、結露の程度にもよりますが、1～2時間そのまま放置し、本機を室温に保つようにしてください。結露は徐々になくなります。

11. 演奏を聴くエチケット

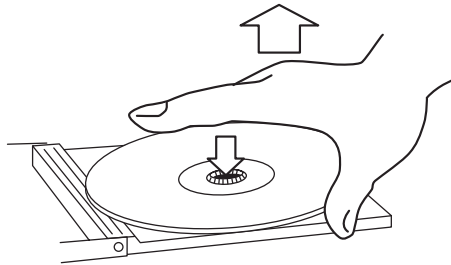
音量は他の人や近隣の迷惑にならないように気を配り、お互いの快い生活環境を乱さないように十分注意しましょう。

コンパクトディスクについて

●ディスクは、必ずレーベル面を上にして、少し先端を下げてセットしてください。

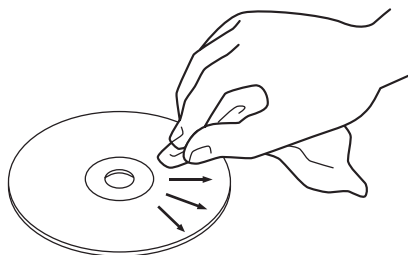


●ディスクをケースから取り出すときは、ケースの中心を押しながら、ディスクの外周部分を手ではさむように持ってください。

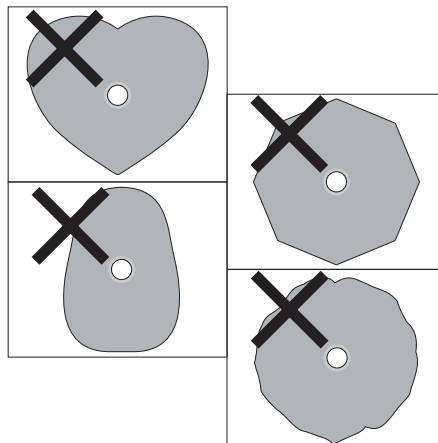


●信号録音面（レーベルがない面）に傷、指紋、汚れなどがあると、再生時にエラーの原因となることがありますので、お取り扱いにはご注意ください。

●信号録音面に汚れが付着した場合は、柔らかい布で内側中心から外側へ直角方向に軽く拭いてください。ディスクはいつもきれいに清掃して保管してください。



- レコードクリーナー、帯電防止剤、ベンジン、シンナーなどで絶対に拭かないでください。これらの化学薬品で表面が侵されることがあります。
- 直射日光が当たる場所や、高温多湿の場所には放置しないでください。
- 使用後のディスクは、必ずケースに入れて保管してください。そのままディスクを放置するとそりやキズの原因となります。
- ディスクにはラベルなどを貼らないでください。ディスクにセロハンテープやレンタルCDのシールなどをはがしたあとがあるもの、またシールなどから糊がはみ出ているものは使用しないでください。そのまま本機にかけると、故障の原因となることがあります
- ヒビが入ったディスクは使用しないでください。
- ハート形や八角形など特殊形状のCDは、機器の故障の原因となりますので使用しないでください。



CD-R/RW ディスクの取り扱い

- 本機はファイナライズ済みの CD-R/RW の再生にも対応しています。
- ディスクのレーベル面に何か書き込むときは、油性のフェルトペンをお使いください。ボールペンなど、先端の固いペンを使うと、ディスク面を傷つけて再生ができなくなる場合があります。

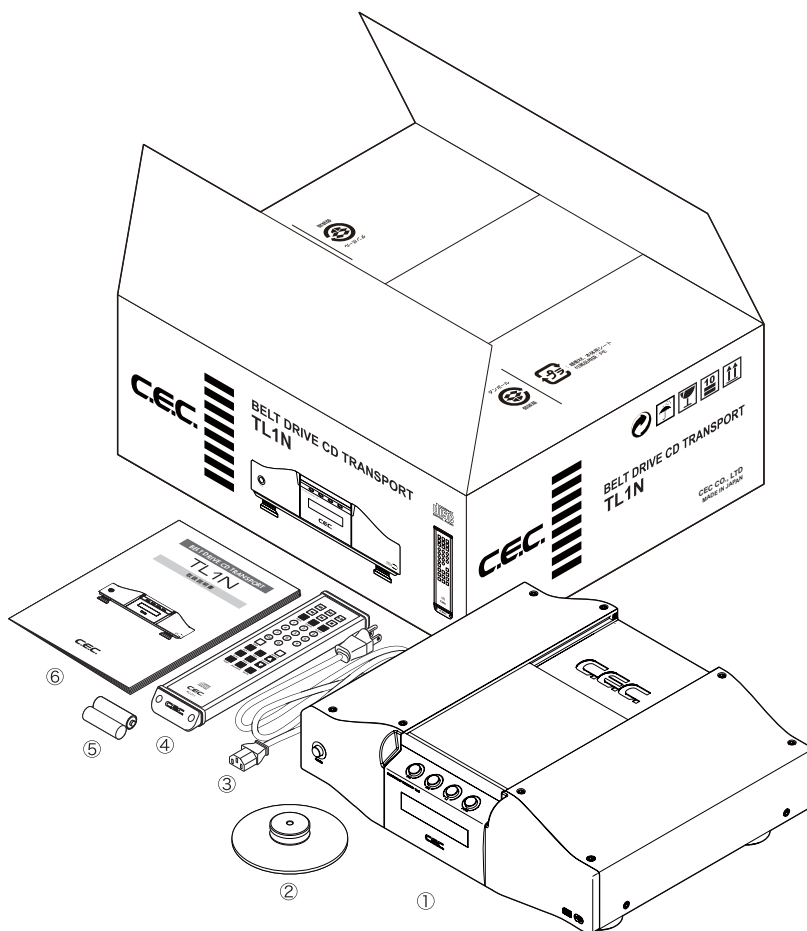
付属品について

TL1Nの外装箱の中には次の物が入っています。最初にご確認ください。

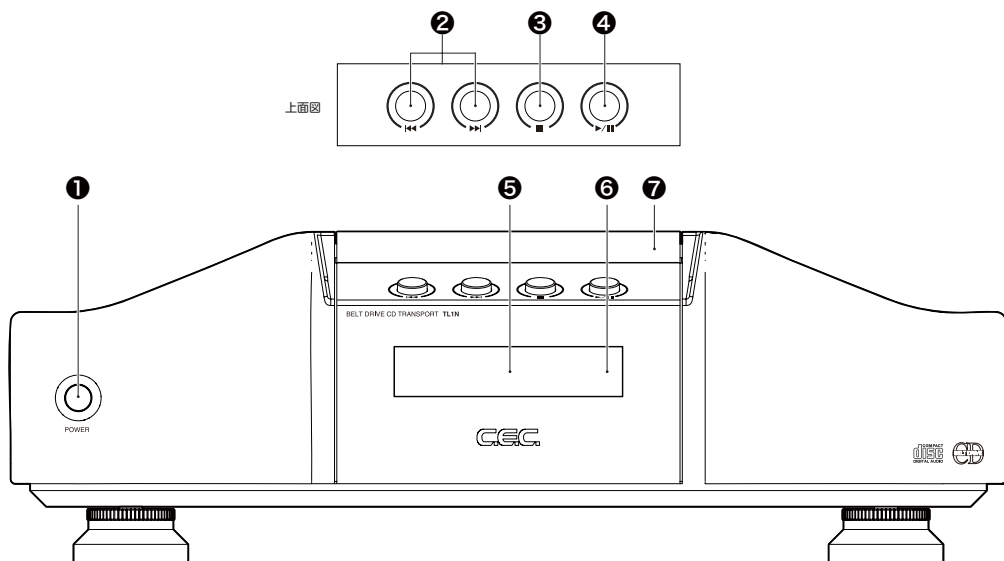
1. TL1N 本体
2. スタビライザー
3. 電源コード
4. リモコン
5. リモコン用単 3 形乾電池 (2 本)
6. 取扱説明書
7. 保証書 (外装箱に添付)

※外装箱や梱包材は再輸送の際に必要なですので、取扱説明書と一緒に大切に保管してください。

※付属の電源ケーブルは本機専用です。他の機器には使用しないでください。



フロントパネルの機能



① POWER スイッチ

電源スイッチです。押すと電源が入り、もう一度押すと電源が切れます。

電源を入れるとスイッチ周りが青色に点灯します。ディスプレイには 00 : 00 が点滅し、CD の有無を確認します。約 5 秒後に CD がセットされていない場合は「no dISC」と表示され、CD がセットされている場合には、総曲数と総演奏時間が表示されます。

② F.B (|◀◀)・F.F (▶▶|) ボタン

演奏中や停止中に、前後の曲に移動します。

③ STOP ボタン (■)

演奏を停止します。

④ PLAY/PAUSE ボタン (▶/||)

演奏を開始、または演奏中の曲を一時停止します。

⑥ディスプレイパネル



- A ▶ プレイインジケータ → プレイモードで点灯します。
- B || ポーズインジケータ → ポーズモードで点滅します。
- C タイムディスプレイ → 経過時間・残量時間・総残量時間・総経過時間を表示します。
- D プログラムインジケータ → プログラムモードで点灯します。
- E トラックナンバーディスプレイ → 演奏中のトラック番号を表示します。
- F リPEATインジケータ → リPEATモードで点灯します。

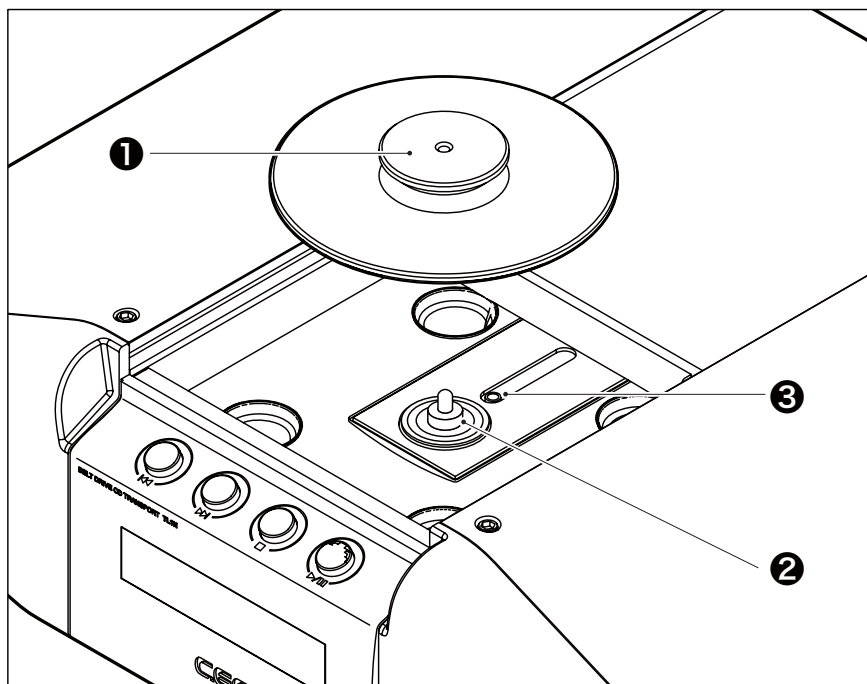
⑥リモートセンサー

リモコンからの信号を受けるセンサーはディスプレイパネルの右端にあります。リモコンを正しくセンサーの方向に向けて操作してください。リモコンとセンサーの間に障害物があると正しくリモート操作が機能しないことがありますのでご注意ください。

⑦CDドア

手で後ろへスライドさせて開き、ディスクをセットします。

トレー内部

**①スタビライザー**

直径 12cm、重さ 370g の大型スタビライザー（付属品）です。セットする時や取り外す時には、必ずつまみの部分をしっかりと持つようにしてください。真円やバランスを厳密に調節してある精密部品ですので、床に落としたりして狂いが生じますと、CD の読み取り精度や音質に影響します。取り扱いには十分ご注意ください。

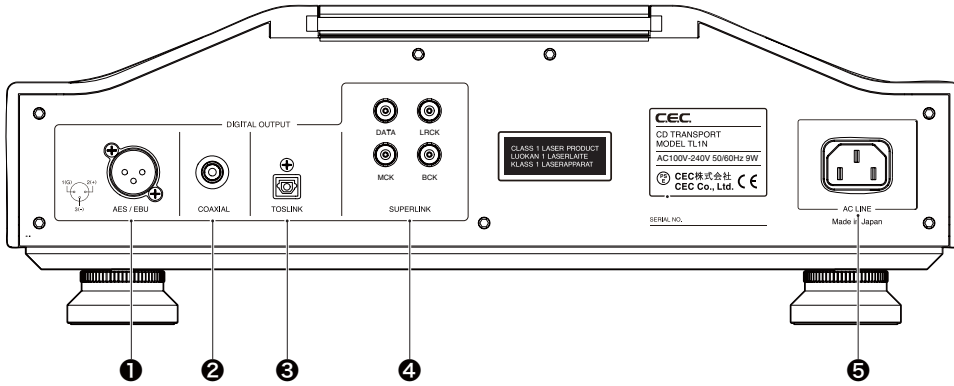
②ターンテーブル

CD をセットしてからスタビライザーを乗せます。演奏しないときなど、CD をセットしていない場合でもスタビライザーはターンテーブルに乗せておくことができます。

③ピックアップ

信号を読み取るピックアップです。指などで直接触れないようにお願いします。

リアパネルの機能



出力端子（デジタル）

① AES/EBU

XLR 型デジタル出力端子です。

AES/EBU(XLR) 入力端子を搭載したデジタルオーディオ機器と接続します。

(1=GND、2=Hot、3=Cold)

② COAXIAL

RCA 型デジタル出力端子です。

COAXIAL(RCA 型) 入力端子を搭載したデジタルオーディオ機器と接続します。

③ TOS LINK (OPTICAL)

光デジタル出力端子です。

TOS LINK 光デジタル入力端子を搭載したデジタルオーディオ機器と接続します。

④ SUPERLINK (スーパーリンク)

CEC 独自規格のデジタル出力端子です。DATA、LRCK、MCK、BCK の4つの端子があります。CEC の DA コンバーター《DA1N》とスーパーリンク接続する場合に使用します。

⑤ AC LINE

付属の電源コードと接続します。

SUPERLINK とは？

音楽信号とクロックなどの同期信号を独立したケーブルで伝送する CEC 独自のデジタル伝送方式です。

一般的な同軸デジタル出力や光出力などに使われている SPDIF (Sony Philips Digital InterFace) や AES/EBU (Audio Engineering Society/European Broadcasting Union) などの伝送方式は、オーディオデータと制御のためのクロック信号を 1 本のケーブルで伝送するため、原理的に信号同士の干渉から生じるジッターの発生を免れることができません。

CEC が開発したスーパーリンクは、SPDIF 方式などのエンコード/デコードを経由することなくオーディオデータとクロックデータを分離して伝送。D/A コンバーター側のマスタークロック・ジェネレーターから送出されるクロックを利用して信号を完全に同期させ、伝送に伴う音質劣化を最小限にとどめます。

各系路は次のような信号を送出/受信しています。

DATA (データ)：トランスポートから DA コンバーターにオーディオ信号を送出します。

BCK (ビットクロック)：CD トランスポートから DA コンバーターへ、デジタルデータのビットの識別に必要なビットクロックを送ります。

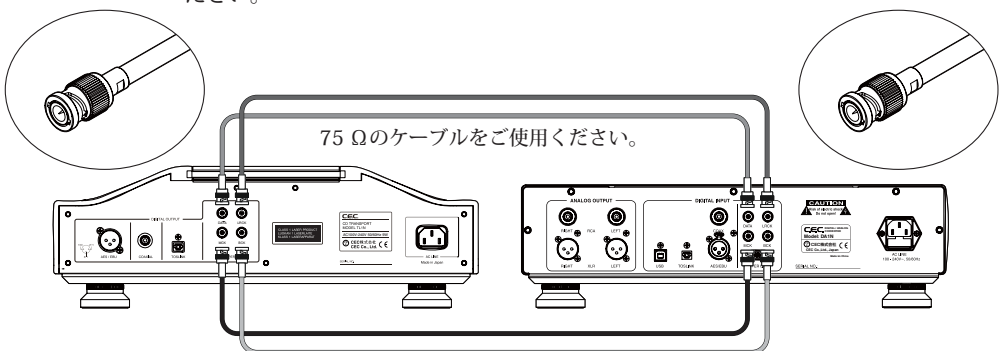
LRCK (L/R クロック)：左右の信号を識別する L/R クロック (ワードクロック) を送信します。

MCK (マスタークロック)：この系路を通じて DA からマスタークロックが送られてきます。マスタークロックを受け取ると CD トランスポートは DA コンバーターのスレーヴとして働くようになり、DA コンバーターとの間で完全に同期したオーディオデータの伝送が可能になります。

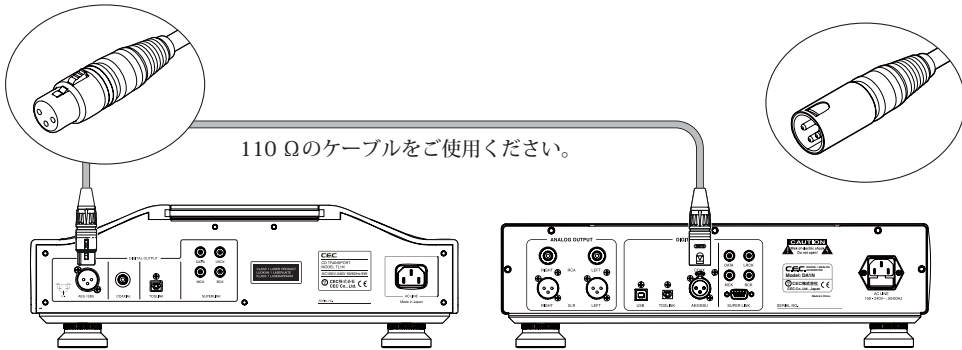
接続の仕方

SUPERLINK 接続

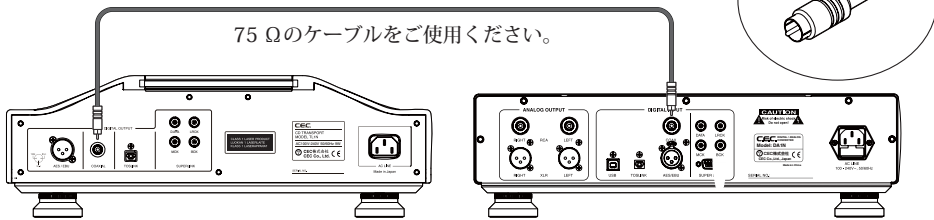
DA コンバーター側の同記号の端子と BNC ケーブル (75 Ω) を使って接続してください。



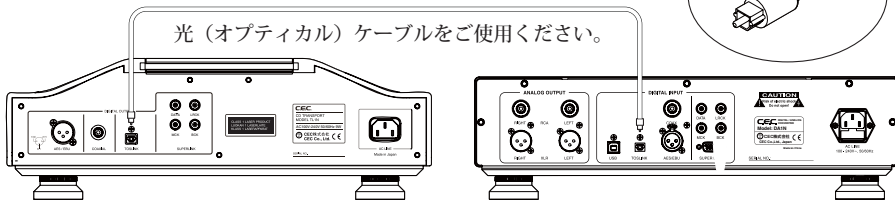
AES/EBU (XLR 型) 接続



COAXIAL (RCA 型) 接続



TOS LINK (OPTICAL) 接続



演奏の仕方

通常演奏

- ❶ POWER スイッチを押して電源を入れます。
- ❷ 手で CD ドアを後ろ側へスライドさせて開きます。
※ CD ドアが開いている状態では、ディスプレイに "OPEn" と表示されます。
- ❸ つまみを持ってスタビライザーを持ち上げ、ターンテーブルにディスクを乗せ、その上にスタビライザーを静かに乗せます。スタビライザーを乗せな

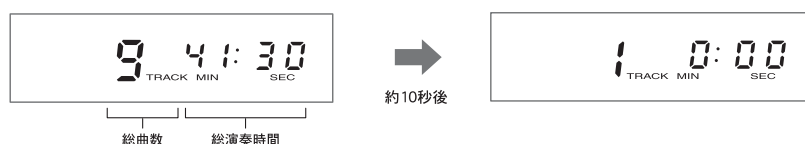
いとディスクの読み取りができません。

※ディスクはレーベル面を上にして乗せてください。

※付属のスタビライザー以外のものはご使用にならないでください。

④手で CD ドアを前側へスライドさせて閉めます (完全に閉じないと CD の読み込みができません)。

※ CD ドアを閉めると、ディスク情報を読み取るため CD が回転を始め、約 3 秒後に総曲数と総演奏時間を表示します。PLAY/PAUSE ボタンなどを押さずにそのままにしておくと、約 10 秒後、1トラック目の再生待機の表示に変わります。



⑤ PLAY/PAUSE ボタン (▶/||) を押します。

演奏が始まります。



※ディスプレイに (▶) とトラックナンバーを表示し、次に経過時間が追加表示されます。

●一時停止するとき

PLAY/PAUSE ボタン (▶/||) を押します。

もう一度押すと再び再生を始めます。

●再生を停止するとき

STOP ボタン (■) を押します。

※ STOP ボタンを押さずに CD ドアを開いた場合も、演奏が自動停止しますが、ディスクの回転が止まるまで時間がかかります。回転が完全に止まるまではスタビライザーとディスクには触れないでください。万が一、回転中に手を触れて回転メカニズムに無理な力がかかると、故障の原因となります。

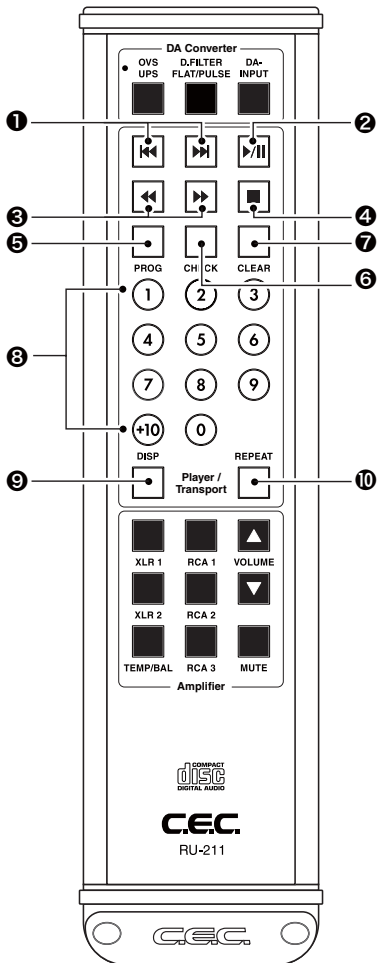
●ディスクを取り出すとき

手で CD ドアをスライドさせて開き、スタビライザーをつまみを持って取り出します。次にディスクを取り出し、スタビライザーをターンテーブルに戻してから、手で CD ドアをスライドさせて閉めます。

※演奏終了後、ディスクはそのままにせず、取り出しておいてください。

演奏しないときなど、ディスクをセットしていない場合でもスタビライザーはターンテーブルに乗せておくことができます。

リモートコントロールユニット



① |◀◀ (FB ボタン) / ▶▶| (FF ボタン)

演奏中や停止中前後の曲に移動します。

② PLAY/PAUSE ボタン (■ /||)

演奏を開始、または演奏中の曲を一時停止します。

③ ◀◀ (早戻し) / ▶▶ (早送り)

演奏中の曲を早送り (早戻し) します。本体のフロントパネルにはこの機能ボタンはありません。

④ STOP ボタン (■)

演奏を停止します。

⑤ PROG (プログラムボタン)

聴きたい曲を聴きたい順に 32 曲までプログラム (登録) し再生できます。詳細は 20 ページ「プログラム再生について」の項をご参照ください。

⑥ CHECK (チェックボタン)

プログラムした再生曲と順番を確認したいときに押します。詳細は 20 ページ「プログラム再生について」をご参照ください。

⑦ CLEAR (クリアーボタン)

プログラムした曲を取り消したいときに押します。詳細は 20 ページ「プロ

グラム再生について」をご参照ください。

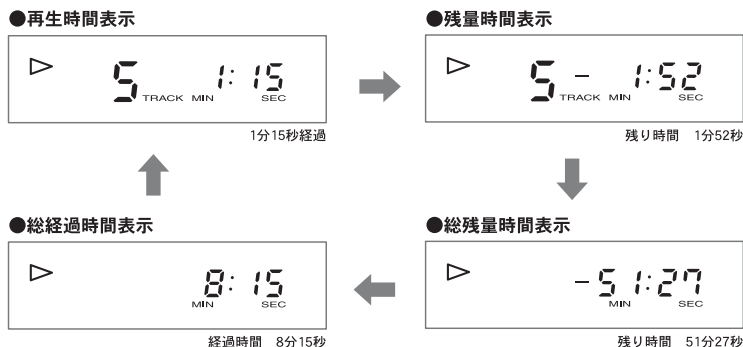
⑧テンキー

聴きたい曲をダイレクトに選択できます。また、曲をプログラムするときに使用します。


⑨ DISP (ディスプレイ切替ボタン)

ディスプレイの表示を切り替えます。デフォルトの曲番号/演奏時間の表示から、1 回押すごとに、曲番号/その曲の残り演奏時間 → CD 全体の残り演奏時間 → CD 全体の演奏時間 (曲番号なし) → 曲番号/演奏時間 (デフォルト) と表示が切り替わります。

※プログラム/リピート演奏中は総残量と総経過時間は表示しません。



⑩ REPEAT

全曲を繰り返し再生したいとき、演奏中または停止中に押すと、ディスプレイにインジケーター（）が点灯し、リピート再生モードになります。停止中のときは、PLAY/PAUSE ボタンを押し、リピート再生を始めてください。ボタンをもう 1 度押すとリピート演奏はキャンセルされます。



※その他のボタンは、弊社アンプ等で機能し、本機では機能しません。

プログラム再生について

リモコンを使用し停止状態で行います。

- (1)PROGRAM ボタンを押します。
- (2) テンキーボタンを使用して希望の曲番号を押します。テンキーボタンを押すだけで自動的にプログラムできます。複数の曲をプログラムするにはテンキーボタンを続けて押します。
- (3)STOP ボタンを押してプログラムを完了させます。

☆最大 32 曲までプログラムが可能です。

●プログラム再生

ディスプレイに "PRGM" が表示されているとき (プログラムモード時) に、PLAY/PAUSE ボタン (▶/||) を押すと、登録された曲が順番に再生されます。※通常の再生に戻る場合は、停止中にもう 1 度 PROGRAM ボタンを押し ("PRGM" 表示が消えます)、プログラムモードを解除してから操作してください。



プログラムモードに戻すには、PROGRAM ボタンを押します。

●プログラムの確認、追加、修正と削除

プログラムの確認、追加、修正と削除はプログラムモードの停止状態でを行います。

CHECK ボタンを押すたびにディスプレイに曲番号と曲順が表示されます。登録された最終曲番号までくると、次は「—」表示となり、もう 1 度押すと最初に登録した曲番に戻ります。



☆ STOP ボタン (■) を押すと最初に登録した表示に戻ります。

・追加

プログラムに新しい曲を追加したい場合には STOP ボタンを押し、テンキーで新しい曲番を押すと最終曲に追加できます。STOP ボタンを押して、操作を完了させます。

・修正

CHECK ボタンを押して修正したい曲番を出し、テンキーで新しい曲番を押すとプログラムが上書きされます。STOP ボタンを押して操作を完了させます。

・削除

全曲削除：CLEAR ボタンを 2 秒以上押し続けます。

1 曲削除：CHECK ボタンで削除したい曲番を選択し CLEAR ボタンを押します。

☆複数曲を削除する場合は、CHECK → CLEAR を繰り返します。

☆ CD ドアを開けたり電源を切ると、登録は全て削除されます。

リモコンの使用上の注意

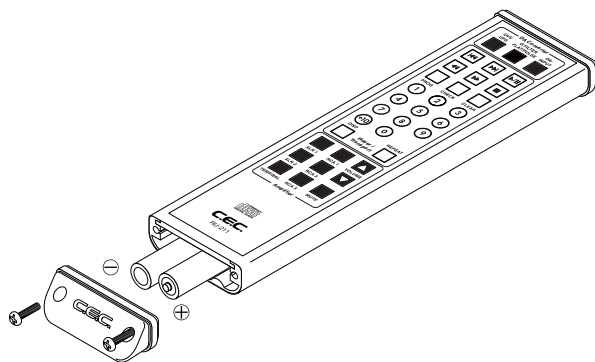
- ・リモートコントロールを操作するとき、リモコン送信機を本機のリモートセンサー部（ディスプレイの右端にあります）に向けてください。
- ・リモートコントロールユニットを操作するとき、送信機と本機との間に障害物があると正しく動作しません。
- ・フロントパネルのリモートセンサー部分に直射日光を当てないでください。誤動作の原因となることがあります。
- ・電池が消耗するとリモートコントロールは動作しません。この場合は同じタイプの新しい電池と交換してください。

リモートコントロールユニットは、大変重くなっておりますので、お取り扱いには十分ご注意ください。誤ってガラスのテーブルに落としたりしますと、破損/けがの原因となります。

- ・付属のリモートコントロールユニットは、当社製アンプ、DA コンバーターなどにも共通して使用できますが、この取扱説明書では本機に関する操作だけを説明しています。

電池の入れ方

+ドライバーを使って電池ケースのカバーを外し、単3形乾電池2本を入れます。下図のプラス(+)とマイナス(-)の表示に従って、電池を正しく入れてください。



カバーを元に戻します。

電池の交換時期は・・・

操作範囲が狭くなったり、操作キーを押しても動作しない場合は、2本とも新しい電池に交換してください。

電池についての注意

乾電池を誤って使用すると、液もれや破裂などの原因となることがあります。以下の注意をよく読んでご使用ください。



- 乾電池の(+)と(-)の向きを図示の通りに正しく入れてください。
- 新しい乾電池と古い乾電池、またはアルカリ乾電池とマンガン乾電池など種類の違う電池を混ぜてご使用にならないでください。
- 乾電池は絶対に充電しないでください。
- 長期間(1ヶ月以上)リモコンを使用しないときは、液もれによってリモコンが破損することがないように、電池を取り出しておいてください。
- 万が一液もれを起こしたときは、ケース内に付着した液をよく拭き取ってから新しい電池と交換してください。

本機の使用で特にご注意いただきたいこと

- STOP ボタンを押さずにトレーを開いた場合、回転が完全に止まるまではスタビライザーとディスクに触れないでください。万が一、回転中に手を触れて回転メカニズムに無理な力がかかると、故障の原因となります。
- スタビライザーは大変重くなっております。誤って床などに落としたりしますと、ディスクの読み込みに支障をきたします。交換には実費がかかります。高価なパーツですのでお取り扱いには十分ご注意ください。
- 本機の性能を十分に発揮するには、周りからの振動を防止し、オーディオ専用ラックなど、質量のなるべく大きなしっかりとした台へ設置していただくことをお勧めします。

●スーパーリンク接続時の注意

スーパーリンク駆動モードでは、TL1NはDAコンバータ側のクロック信号を共通使用します。再生中にDAコンバータの入力選択をスーパーリンクへ、またはスーパーリンクから他の入力端子へ切り替えると、クロック信号源が同時に切り替わりますので、再生は一旦停止します。再生を再開するにはあらためてPLAY/PAUSEボタンを押してください。DAコンバータの入力切替は、再生開始前に行うことをお奨めします。

●ベルトとスピンドルの交換について

本機はベルトドライブメカを採用のため、ベルトが経年変化で張力が低下してきます。症状としては、TOCを読み込まない、音飛びがするなどです。この場合には、ベルトの交換が必要です。5年を目安にベルトの交換をお勧めします。販売店または弊社サービスセンターにお問い合わせください。またスピンドル軸も経年変化で劣化します。10年を目安にオーバーホールをお勧めします。

お手入れの仕方

●日常的なよごれは必ず柔らかい布でからぶきするようにしてください。からぶきで取れないよごれは薄めた中性洗剤で湿らせた布で拭き取ってください。洗剤をご使用の場合は最後に必ず水で湿らせた布で拭き取って洗剤分が残らないようにしてください。また本機をベンジン、シンナーなどの揮発油系の液体や化学ぞうきんで拭いたり、クレンザーなどや漂白剤をご使用なされることは避けください。また近くでエアゾールタイプの殺虫剤を散布することは避けてください。

●ターンテーブルに埃が溜まっている場合には、セロテープ等で埃を拭い去ってください。その際光学式ピックアップのレンズ部分に指などで触れないよう、十分にご注意ください。

●上記のベルトとスピンドル以外は、本機の定期的な保守・点検は必要ありません。不具合の際の点検・修理は販売店または弊社サービスセンターにご依頼ください。

保証とアフターサービス

故障かな？と思ったら

本機の調子がおかしいと思ったときは、サービスをご依頼される前に以下の内容をもう一度チェックしてください。それでも正常に動作しない場合は、お買い上げの販売店または当社サービスまでご連絡ください。

症状	原因	対処法
電源スイッチを入れても反応しない	電源ケーブルの両端がしっかり接続されていない	電源ケーブルの両端を正しく接続してください
	入切を繰り返し行った	5秒待ってから電源を入れてください
CD 演奏		
ディスクを入れても演奏できない	CD ドアが開いている	CD ドアを完全に閉めてください
	ディスクが裏返しになっている	ディスクのラベル面を上にして入れる
	ディスクがひどく汚れている	クリーニングする
音が出ない	出力ケーブルの接続が不完全	接続を確認する
	DA コンバーターやアンプの操作を間違えている	接続やセレクターの位置を確認する
音飛びがする	プレーヤーに振動やショックを与えている	設置場所を変える
	ディスクがひどく汚れている	クリーニングする
チューナーにノイズが入る	本機とチューナーの設置場所が近すぎる	チューナーから離れた場所に設置するか電源を切る
リモコン操作できない	本体の電源が入っていない	POWER スイッチを押す
	リモコンに電池が入っていない	電池を入れる
	リモコンの電池が弱っている	新しい電池と交換する

※本機はマイコンを使用しておりますので、外部からの雑音やノイズ等によって正常な動作をしなくなることがあります。このような場合は POWER スイッチを押して一旦電源を切り、しばらくしてから再び電源を入れてあらためて操作してください。

●保証について

1. この製品には保証書を別途添付しております。保証書は、販売店で所定事項を記入してお渡しいたしますので、記載内容をご確認のうえで取扱説明書などと一緒に大切に保管してください。
2. 保証期間はご購入日より1年です。保証期間中は保証書の記載内容により、ご購入の販売店または弊社が修理いたします。その他詳細につきましては保証書をご参照ください。
3. 保証期間経過後、または保証書を提示されない場合の修理などについてご不明の場合は、ご購入の販売店または当社にご相談ください。保証期間経過後、修理によって機能が維持できる場合は、お客様のご要望により有料にて修理いたします。
4. この製品の補修用性能部品（製品の機能を維持するために必要な部品）の最低保有期間は、製造打ち切り後8年です。

●サービスのご依頼について

万一、故障が発生し修理を依頼される場合は、次の事項を確認し、ご購入のお店または弊社サービスセンターにご遠慮なくご相談ください。

1. 型名、型番
2. 故障の内容
3. お買い上げ年月日
4. お名前、住所、電話番号

主な仕様

オーディオ	
再生可能ディスク	一般音楽 CD, ファイナライズ済み音楽用 CD-R/ RW
スピンドル駆動方式	ベルトドライブ
ピックアップ駆動方式	ベルトドライブ
CD スタビライザー	φ 120mm, 質量 370g (真鍮製)
スピンドルシャフト	φ 4mm
筐体	アルミニウム (最厚部 30mm)
出力	
デジタル出力	Superlink x 1 (BNC x 4) : 2.5Vp-p / 75 Ω AES/EBU x 1 (2 番ホット) : 2.5Vp-p / 110 Ω COAXIAL x 1 : 0.5Vp-p / 75 Ω TOS x 1 : -21 ~ -15dBm EIAJ
一般	
電源	ノイズフィルター付きスイッチング電源 AC100V, 50/60Hz
消費電力	9W
外形寸法	435 (W) x 364 (D) x 145 (H) (レッグ、出力端子含む)
質量	本体 約 14kg
付属品	AC コード (1)、CD スタビライザー (1) リモコン (1)、単 3 形乾電池 (2) 取扱説明書 (1)、保証書 (1)
カラー	シルバー

※仕様及び外観は改良のため予告なく変更することがあります。

※製品の改善により、取扱説明書のイラストなどが一部製品と異なる事があります。

予めご了承ください。



CEC 株式会社 <http://www.cec-web.co.jp>

サービスセンター: (有)エステック修理センター

〒370-0535 群馬県邑楽郡大泉町寄木戸 1316-5
TEL: 0276-49-5036 FAX: 0276-62-8341