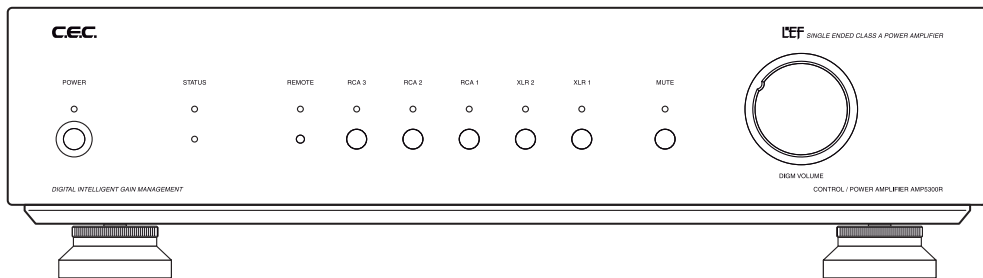


Control / Power Amplifier

# AMP5300*R*

取扱説明書



**CEC.**

## もくじ

●はじめに	2
●安全上のご注意	3
●使用上のご注意	6
●付属品について	8
●フロントパネルの機能	9
●リアパネルの機能	10
●レッグについて	13
●リモートコントロールユニット	14
●本機のご使用で特に注意いただきたいこと	16
●お手入れの仕方	16
●保証とアフターサービス	17
●主な仕様	19

## はじめに

この度は CEC コントロール / パワーアンプ AMP5300R をお買い上げいただき誠にありがとうございます。本機の特徴を正しくご理解いただき、末永く安全にお使いいただくために、ご使用前にこの取扱説明書をご一読くださるようお願い申し上げます。

外装箱や梱包材は再輸送の際に必要ですので、取扱説明書と一緒に大切に保管してください。

### 本機の特徴

- 本機は 120W + 120W(8 Ω) という高出力と優れたリニアリティ、効率性を兼ね備えた純 A 級シングルエンデッドアンプです。入力段から出力段まで全段階フルバランス設計とすることで低ノイズ、低歪みを実現しています。
- プリアンプ部を持たず、入力セレクターとデジタルゲインマネージメント回路 DIGM(Digital Intelligent Gain Management) のみを備えた独特の設計で、音量調節による信号ロスを完全に排除しています。
- ボリュームに A/D コンバーターを使用することで、デジタルのゲイン調節が、アナログの音量調節に近い感覚でできるようになりました。
- アナログ回路にはバージョンアップした最新の LEF(Load Effect Free) 回路を採用しています。音楽信号に影響を及ぼすネガティブフィードバック回路を全く持たないため、トランジスタ固有の特性から解放され、高品位な再生音を実現しています。
- 両脇に設けられた高効率のヒートシンクにより、内部の温度上昇を抑え安定的な動作を確保します。

## 安全上のご注意

製品を安全にお使いいただくため、ご使用前に必ずお読みください。

### 絵表示について

この取扱説明書には、いろいろな絵表示が記載されています。これらは、製品を安全にお使いいただき、人への危害や財産への損害を未然に防止するための表示です。記号の意味をよくご理解の上、本文をお読みください。

#### 記号の意味



## 警告

この表示を無視して誤った取り扱いをすると、火災や感電などによって、死亡または重傷を負う可能性があります。



## 注意

この表示を無視して誤った取り扱いをすると、感電やその他の事故によって、ケガをしたり、周辺の家財に損害を与える可能性があります。

#### 注意を促す記号



一般的な注意



感電注意

#### してはいけない行為（禁止行為）を示す記号

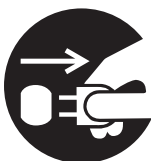


禁止



分解禁止

#### 必ずしてほしい行為（強制、指示行為）を示す記号



電源プラグを  
コンセントから抜く



一般的な強制



## 警告！

### 万一、次のような異常が起きたら ...

- ・煙が出たり、変なおいや音がする。
- ・機器の内部に異物や水が入った。
- ・落としたり、キャビネットを破損した。



すぐに機器本体の電源スイッチを切り、電源プラグをコンセントから抜いてください。

異常状態のまま使用すると、火災、感電の原因となります。

販売店または当社サービスセンターに修理をご依頼ください。

- ・電源ケーブルを傷つけない。
- ・電源ケーブルの上に重いものをのせたり、ケーブルを本機の下敷きにしない。
- ・電源ケーブルを加工したり、無理に曲げたり、ねじったり、引っ張ったり、加熱したりしない。



ケーブルが破損すると、火災、感電の原因となります。万一、電源ケーブルが傷んだら（心線の露出、断線など）、販売店または当社サービスセンターに交換をご依頼ください。

- ・電源プラグにほこりをためない。

電源プラグとコンセントの間にゴミやほこりが付着すると、火災、感電の原因となります。電源プラグを抜いてから、ゴミやほこりを取り除いてください。

- ・機器の上に花びんや水などが入った容器を置かない。

内部に水が入ると、火災、感電の原因となります。



## 警告！



・表示された電源電圧（交流 100 ボルト）で使用する。  
この機器を使用できるのは日本国内のみです。表示された電源電圧以外では使用しないでください。火災、感電の原因となります。



・この機器のカバーは絶対に外さない。  
カバーを開けたり改造すると、火災、感電の原因となります。内部の点検、修理は販売店または当社サービスセンターにご依頼ください。



・この機器のカバーを開けたり、内部に手を入れない。  
この表示部分に手を近づけたり触れたりすると、感電やけがの原因となります。



## 注意！



・この機器を設置する場合は、放熱をよくするために、他の機器との間は 15cm 以上離して置く。  
内部に熱がこもり、火災の原因となります。



・ぐらついた台の上や傾いた所など、不安定な場所に置かない。  
・湿気やほこりの多い場所に置かない。  
・調理台や加湿器のそばなど、油煙や湯気があたる場所に置かない。  
火災、感電やけがの原因となることがあります。

・電源コードを熱器具に近づけない。  
コードの被ふくが溶けて、火災、感電の原因となります。

・電源プラグは、異常が発生した時にすぐに抜けるような場所にあるコンセントに差し込んでください。



- ・濡れた手で電源プラグを抜き差ししない。

感電の原因となることがあります。

- ・電源プラグを抜くときは、電源コードを引っ張らない。コードが傷つき、火災、感電の原因となることがあります。必ずプラグを持って抜いてください。

- 
- ・旅行などで長期間この機器を使用しないときは、安全のため必ず電源プラグをコンセントから抜く。



- ・お手入れの際は安全のため、電源プラグをコンセントから抜く。

感電の原因となることがあります。

- ・移動させる場合は、電源スイッチを切り、必ず電源プラグをコンセントから抜く。

コードが傷つき、火災、感電の原因となることがあります。

## 使用上のご注意

---

### 1. 他の機器と接続するとき

- ・他の機器と接続するとき、または接続を外すときは、必ず電源プラグをコンセントから抜いてください。

### 2. 本機の電源を入れるとき、切るとき

- ・本機の電源を入れるときは、本機に接続している機器の電源を先に入れてから、本機の電源を入れてください。
- ・電源を切るときは、本機の電源を切ってから接続機器の電源を切るようにしてください。

※接続されている機器の電源を入れたり切ったりするときに発生するノイズが本機で増幅されて、スピーカーや他の機器を破損するおそれがあります。ご注意ください。

### 3. 取り扱いはいないに

- ・スイッチやツマミ、キャビネットなどに無理な力を加えることは避けてください。

#### 4. 設置場所について

音質や性能を最大限に発揮させるためにも、オーディオ専用ラックを使用されることをお奨めいたします。

次のような場所で長時間ご使用になりますと、音質が悪化したり故障などの原因となります。ご注意ください。

- ・窓際など直射日光の当たる場所や、暖房器具のそばなど極端に暑い場所(周囲温度 35℃以上)、または温度の特に低い場所(周囲温度 5℃以下)では、製品の正常な機能を維持できない場合がありますので避けてください。
- ・湿度の多い場所(湿度 90%以上)では金属部分にサビを生じたり故障の原因となります。
- ・ほこりの多い場所はスイッチなどの接触不良や雑音等の発生原因になり、性能を損なうことがあります。
- ・その他、トランスやモーターの近くの設置は誘導ハムを拾う原因となりますので、離して設置してください。また、振動の多い場所も避けてください。

#### 5. 落雷に対する注意

- ・落雷の恐れのあるときは、早めにコンセントから電源プラグを抜いてください。

#### 6. 結露現象について

- ・冬期などに本機を戶外から暖房中の室内に持ち込んだり、本機を設置した部屋の温度を暖房などで急に上げたりすると結露が生じ、製品の性能が十分引き出せなくなる場合があります。

このような場合は、結露の程度にもよりますが、1～2時間そのまま放置し、本機を室温に保つようにしてください。結露は徐々になくなります。

#### 7. 演奏を聴くエチケット

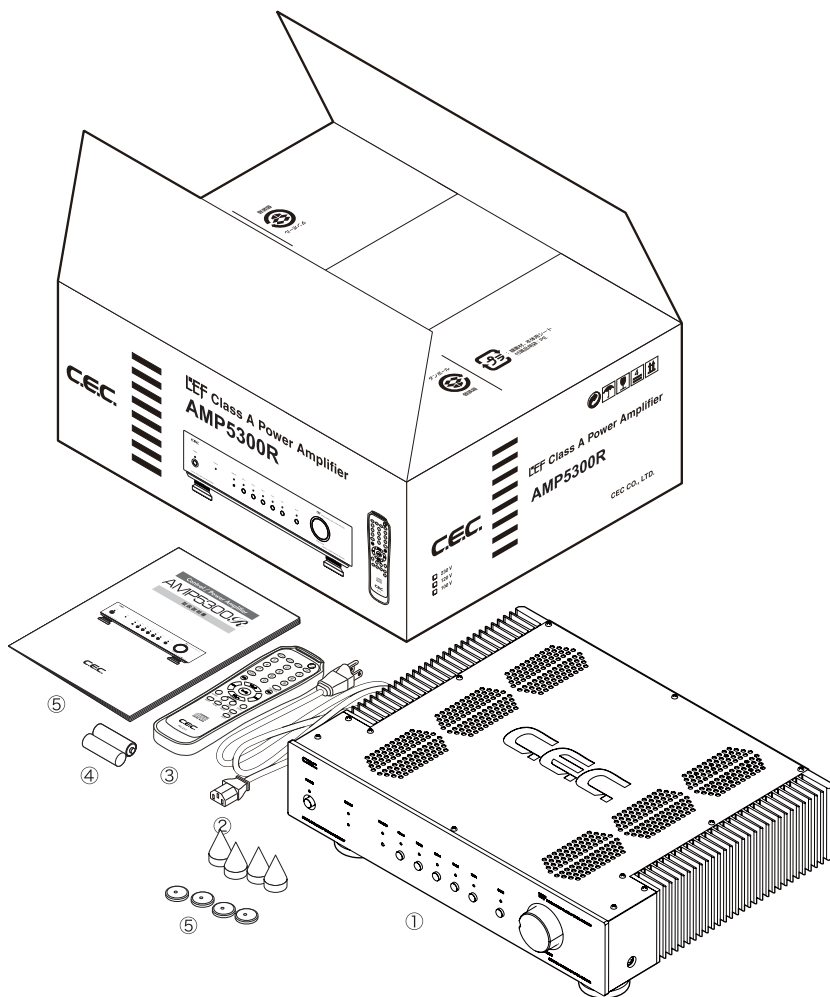
- ・音量は他の人や近隣の迷惑にならないように気を配り、お互いの快い生活環境を乱さないように十分注意しましょう。

## 付属品について

AMP5300R の外装箱の中には次の物が入っています。  
最初にご確認ください。

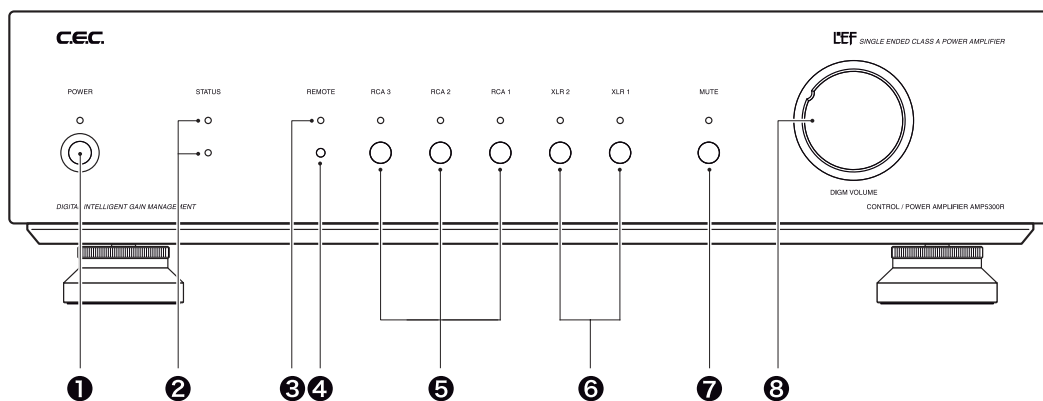
1. AMP5300R 本体
2. 電源ケーブル
3. リモコン
4. リモコン用単 4 形乾電池 (2 本)
5. スパイクとスパイク受け (各 4 個)
6. 取扱説明書
7. 保証書 (外装箱に添付)

※外装箱や梱包材は再輸送の際に必要ですので、取扱説明書と一緒に大切に保管してください。  
※付属の電源ケーブルは本機専用です。他の機器には使用しないでください。





## フロントパネルの機能



### ① POWER スイッチ

電源スイッチです。

POWER スイッチを押すと、本機に電源が入ります。POWER スイッチをもう一度押すと電源が切れます。電源を切るときは、音量を最小にしてから行ってください。

\*電源を入れたときの音量はいつもレベルゼロ (MUTE) に戻ります。

\*電源を入れ直すとき、誤動作を防止するため、電源を切ってから 20 秒以上待ってから電源を入れてください。

### ② STATUS インジケータ

POWER スイッチを押すと下側の黄色のインジケータが点灯します。約 5 秒後に上側の青いインジケータの点灯が変わると同時に音量レベルが初期値 (ゼロ / MUTE) に戻り、本機は操作できる状態になります。

### ③ リモコン受信インジケータ

リモコンからの信号が、正しく受信されたことを示すインジケータです。

信号を受信すると短く青色に点灯します。

### ④ リモコン受信部

リモコンからの信号を受けるセンサーです。リモコンを正しくセンサーの方向に向けて操作してください。リモコンとセンサーの間に障害物があると正しくリモート操作が機能しないことがありますのでご注意ください。

### ⑤ RCA1/RCA2/RCA3 入力端子選択ボタン

RCA 入力を選択するボタンです。各ボタンを押すと、それぞれの入力端子に接続された機器が選択され、対応するインジケータが点灯します。

## ⑥ XLR1、XLR2 入力端子選択ボタン

バランス接続端子からの入力を選択するボタンです。各ボタンを押すと、それぞれの入力端子に接続された機器が選択され、対応するインジケータが点灯します。

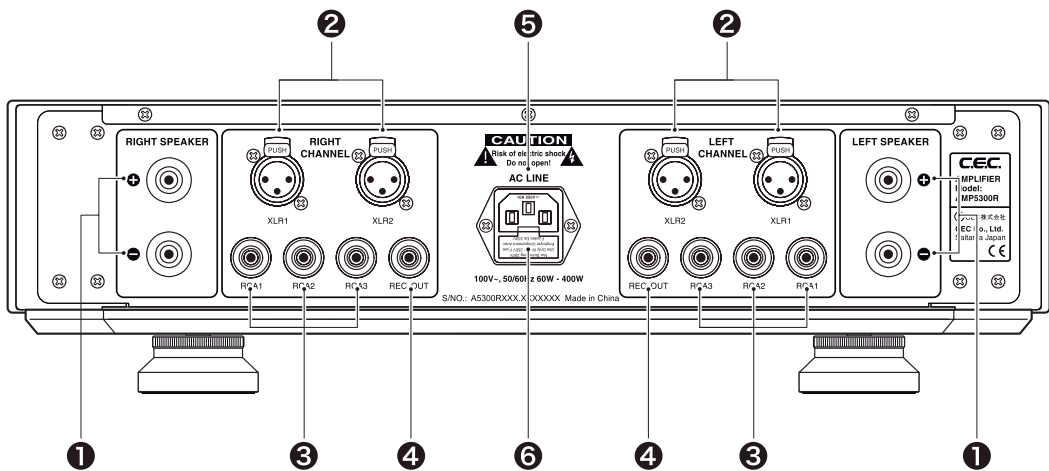
## ⑦ MUTE

電話がかかってきた時など一時的に音量レベルを0（ゼロ）にしたいときに押します。MUTE モードに入ると MUTE インジケータが青く点灯します。元に戻す時はもう1度 MUTE ボタンを押します。また、音量調節用のつまみを最小レベルへ回しても MUTE が働き、上げていくと MUTE が解除されます。

## ⑧ DIGM VOLUME

音量を調節するつまみです。音量はつまみを右に回すと大きくなり左に回すと小さくなります。つまみの位置が最小レベルに近づくと MUTE が働き音量はゼロになり、上げていくと MUTE は解除され音量は徐々に大きくなります。

## リアパネルの機能

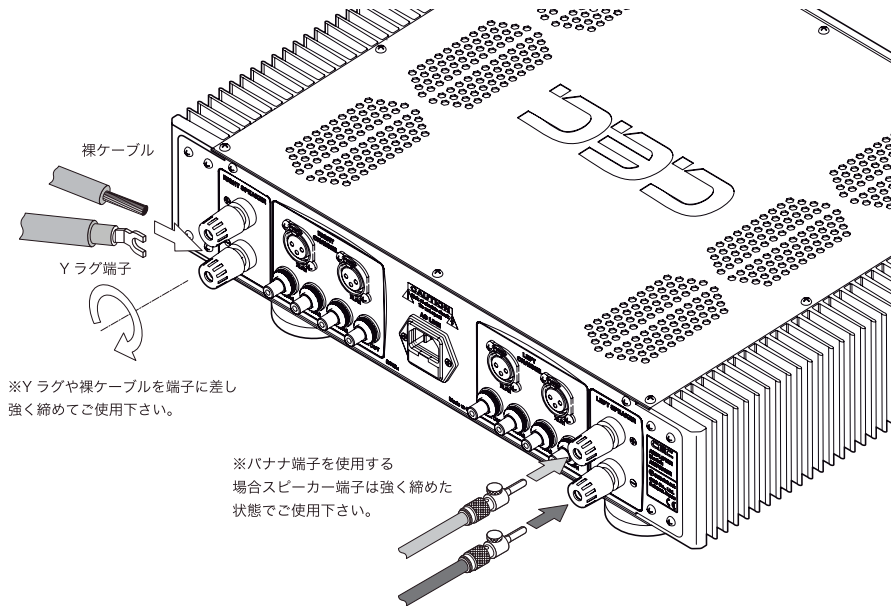


### ① RIGHT / LEFT SPEAKER

スピーカー用パワーアンプ出力端子です。赤色の端子がプラス、黒色がマイナスです。4Ω～8Ωのスピーカーと接続してください。

ケーブルは、標準的なバナナプラグ、Yラグ、裸線のケーブルが接続できます。

※スピーカーの接続は、電源を切った状態で行ってください。

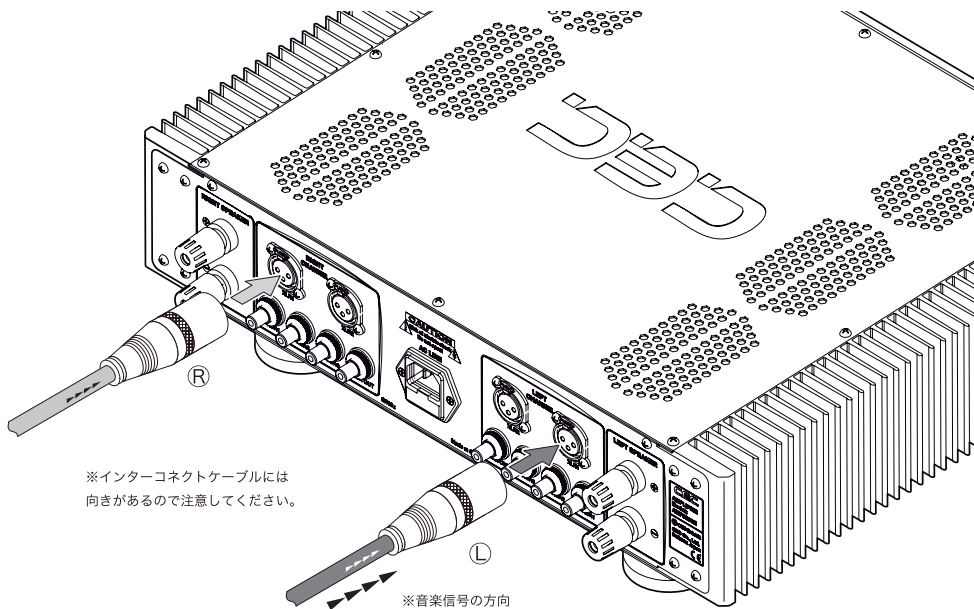


## ② XLR 入力端子 (XLR1、XLR2)

バランス型 XLR 入力端子です (1=GND、2=HOT、3=COLD)。

弊社製の CD プレーヤーなどバランス出力端子を備えた外部機器をバランスケーブルを使用して接続します。バランス回路設計された本機の性能を十分に引き出すには、バランス接続のご使用をお薦めします。

※アナログプレーヤーのフォノ信号や CD トランスポートなどのデジタル信号は接続できません。

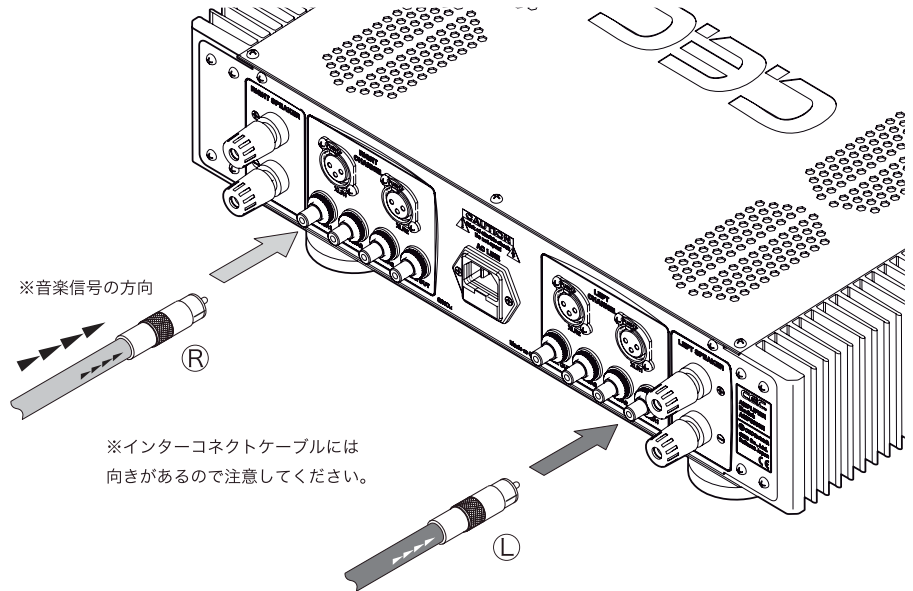


### ③ RCA 入力端子 (RCA1、RCA2、RCA3)

アンバランス型 RCA 入力端子です。

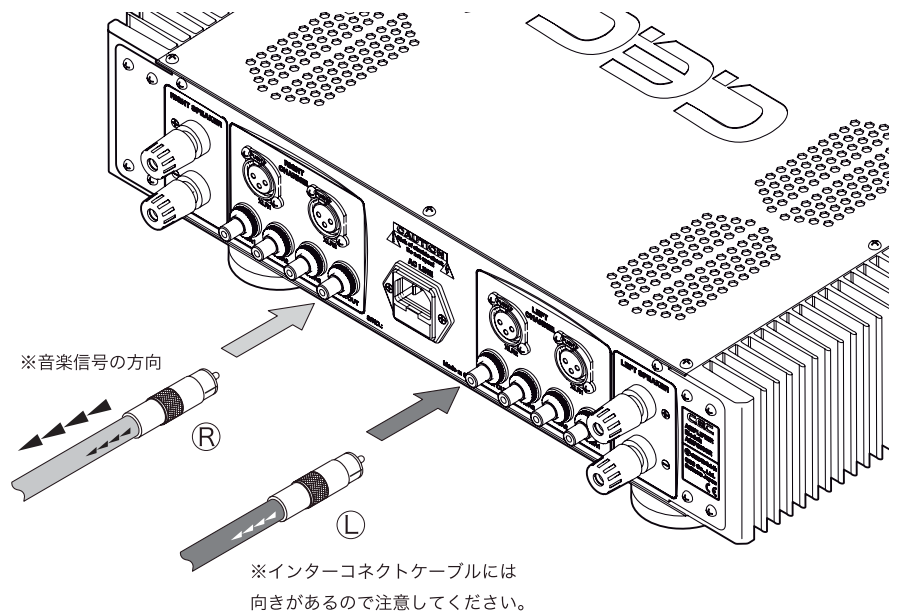
RCA 出力端子を備えた CD プレーヤーやチューナー、カセットデッキなどを接続します。

※アナログプレーヤーのフォノ信号や CD トランスポートなどのデジタル信号は接続できません。



### ④ REC OUT 端子

RCA 入力端子を備えた CD レコーダーや MD レコーダー、カセットデッキに録音する場合に接続します。



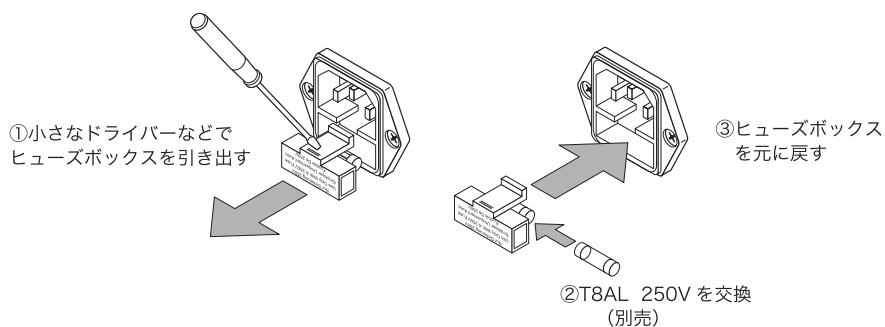
## ⑤ AC LINE

付属の電源ケーブルと接続してください。

## ⑥ ヒューズ

この内部にヒューズが入っています。切れた時は下記の方法で交換が可能です。

ヒューズは T8AL 250V をお使いください。

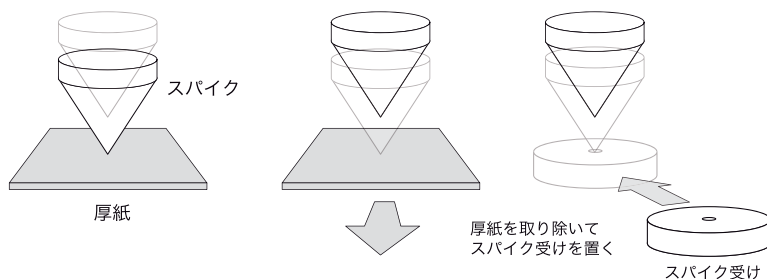


## ● レッグについて

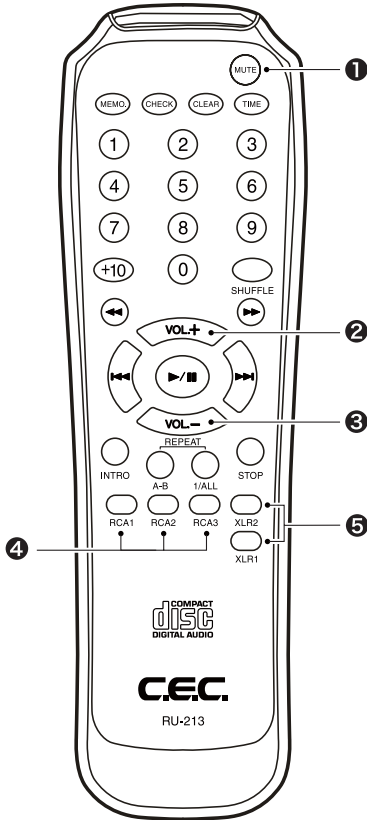
本製品には装着済みのアルミ製インシュレーターの他に、スパイクタイプのレッグを付属しています。スパイクタイプのレッグをご使用いただくには、本機に装着されているレッグを反時計方向へ回して取り外してから、スパイクを時計方向に回してしっかりと取り付けます。

## ⚠ 注意！

- レッグを交換するときは、スパイクの先端などで物を傷つけたりケガをしないよう十分ご注意ください。
- レッグを取り付けオーディオラックなどに設置する場合には、台を傷つけないよう厚紙などを敷き仮設置してください。場所が決まりましたら厚紙を取り除いて付属のスパイク受けといれかえてください。



## リモートコントロールユニット



## ① MUTE ボタン

押すと MUTE インジケータが点灯し一時的に音が消えます。再度押すと MUTE インジケータが消え元の音量に戻ります。

## ② VOL + ボリュームアップボタン

押すたびに音量レベルが上がります。押し続けると連続して音量レベルが上がります。

## ③ VOL ボリュームダウンボタン

押すたびに音量レベルが下がります。押し続けると連続して音量レベルが下がります。

## ④ RCA1/RCA2/RCA3 入力端子選択ボタン

RCA 入力を選択するボタンです。各ボタンを押すと、それぞれの入力端子に接続された機器が選択され、対応するインジケータが点灯します。

## ⑤ XLR1/XLR2 入力端子選択ボタン

XLR (バランス) 入力を選択するボタンです。各ボタンを押すと、それぞれの入力端子に接続された機器が選択され、対応するインジケータが点灯します。

※リモコンから信号を受信すると、本体フロントパネルのリモコン受信インジケータが短く点灯して、信号を正しく受信したことを示します。

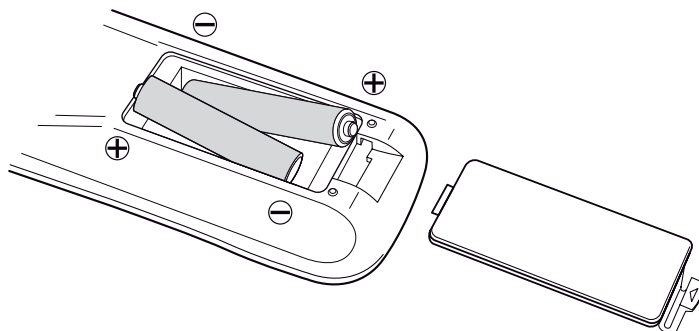
※その他のボタンは、弊社 CD プレーヤー等で機能し本機では機能しません。

## ●リモコンの使用上の注意

- ・フロントパネルのリモートセンサー部分に直射日光を当てないでください。誤動作の原因となることがあります。
- ・リモートコントロールユニットを操作するとき、送信機と本機との間に障害物があると正しく動作しません。
- ・リモートコントロールを操作するとき、リモコン送信機を本機のリモートセンサー部に向けてください。
- ・電池が消耗するとリモートコントロールは動作しません。この場合は同じタイプの新しい電池と交換してください。
- ・付属のリモートコントロールユニットは、当社 CD プレーヤーなどにも共通して使用できますが、この取扱説明書では本機に関する操作だけを説明しております。

## 電池の入れ方

リモコン裏面のフタを外し、ケースの⊕と⊖表示に合わせて乾電池 (単4形)2 本を入れてください。



## 電池の交換時期は・・・

操作範囲が狭くなったり、操作キーを押しても動作しない場合は、2 本とも新しい電池に交換してください。

## 電池についての注意



乾電池を誤って使用すると、液もれや破裂などの原因となることがあります。  
以下の注意をよく読んでご使用ください。

- 乾電池の⊕と⊖の向きを電池ケースに表示されている通りに正しく入れてください。
- 新しい乾電池と古い乾電池、またはアルカリ乾電池とマンガン乾電池など種類の違う電池を混ぜてご使用にならないでください。
- 乾電池は絶対に充電しないでください。
- 長期間 (1 ヶ月以上) リモコンを使用しないときは、液もれによってリモコンが破損することがないように、電池を取り出しておいてください。
- 万が一液もれを起こしたときは、ケース内に付着した液をよく拭き取ってから新しい電池と交換してください。

## 本機の使用で特にご注意ください

●本機のスピーカー出力端子をグラウンドに接続しないでください。本機は完全なバランス設計のため、左右のスピーカー出力端子はアクティブな状態です。アクティブサブウーファーや類似の機器を接続する場合には、十分ご注意ください。端子がグラウンドとショートすると本機が故障したりヒューズが切れるおそれがあります。

●スピーカー端子の DC 電圧は音量を 0(ゼロ) まで絞っても完全に 0 にはなりません。これは故障ではありません。

●スピーカー端子の赤の端子⊕と黒の端子⊖をショート (1 本の導電線での接続) させないでください。製品を破損させるおそれがあります。

●アンプは熱を発する機器です。

・空気の循環を妨げないため、本機の周りには十分にスペースを取って設置してください。特にヒートシンクの周りを塞がないようご注意ください。本機の周りには 15cm 以上スペースを取って設置してください。また、本機上部カバーの通気孔は、上に物を載せるなどして塞がないよう特にご注意ください。過熱により故障などの原因となることがあります。

●過熱防止機能

内部ヒートシンクの温度が約 65°C を超えると、過熱による本機の故障などを防止するため、本機の電源が自動的に切れるよう設計されています。安全にご使用いただける温度まで下がると再び電源が入ります。

## お手入れの仕方

●本機の性能を十分に発揮するには、周りからの振動を防止し、オーディオ専用ラックなど、質量のなるべく大きなしっかりとした台へ設置していただくことをお勧めします。

●日常的なよごれは必ず柔らかい布でからぶきするようにしてください。からぶきで取れないよごれは薄めた中性洗剤で湿らせた布で拭き取ってください。洗剤をご使用の場合は最後に必ず水で湿らせた布で拭き取って洗剤分が残らないようにしてください。また本機をベンジン、シンナーなどの揮発油系の液体や化学ぞうきんで拭いたり、クレンザーなどや漂白剤をご使用なさることはお避けください。また近くでエアゾールタイプの殺虫剤を散布することは避けてください。

●本機の定期的な保守・点検は必要ありません。点検・修理は販売店または弊社サービスセンターにご依頼ください。



●ヒューズは背面パネルの AC INLET のところに装着されています。ヒューズが切れた場合はお客様自身で交換していただくことができます。ヒューズボックスのフタを開け、新しいヒューズと交換してください。ヒューズは T8AL 250V をご使用下さい。新しいヒューズと交換しても、再び切れるようですと内部回路の異常が考えられます。その際は、お買い上げの販売店か当社サービスセンターまでご連絡下さい。

## 保証とアフターサービス

### 故障かな？と思ったら

本機の調子がおかしいと思ったら、サービスをご依頼される前に以下の内容をもう一度チェックしてください。それでも正常に動作しない場合は、お買い上げの販売店または当社サービスまでご連絡ください。

症状	原因	対処法
電源スイッチを入れても反応しない	・電源ケーブルの両端がしっかり接続されていない	・電源ケーブルの両端を正しく接続してください
電源が入っていても再生音が出ない	・インプットする側 (CD プレーヤー、D/A コンバーターなど) が正しく接続されていない	・インプット側と本機を正しく接続してください
	・インプット側から正しい信号が送られていない	・インプット側の機器を確認してください
	・異なる端子が選択されている	・接続した正しい入力端子を選択してください
STATUS インジケータが赤く点灯する	・異常検知または誤動作	・一旦電源を切り数分後に電源を入れ直してください
	・電源ケーブルの両端がしっかり接続されていない	・電源ケーブルの両端を正しく接続してください

### ●保証について

1. この製品には保証書を別途添付しております。保証書は、販売店で所定事項を記入してお渡しいたしますので、記載内容をご確認のうえで取扱説明書などと一緒に大切に保管してください。
2. 保証期間はお買い上げ日より1年です。保証期間中は保証書の記載内容により、お買い上げ販売店または弊社が修理いたします。その他詳細につきましては保証書をご参照ください。
3. 保証期間経過後、または保証書を提示されない場合の修理などについてご不明の場合は、お買い上げの販売店または当社にご相談ください。保証期間経過後、修理によって機能が維持できる場合は、お客様のご要望により有料にて修理いたします。
4. この製品の補修用性能部品（製品の機能を維持するために必要な部品）の最低保有期間は、製造打ち切り後8年です。

### ●サービスのご依頼について

万一、故障が発生し修理を依頼される場合は、次の事項を確認し、お買い上げのお店または弊社サービスセンターにご遠慮なくご相談ください。

- |             |                |
|-------------|----------------|
| 1. 型名、型番    | 2. 故障の内容       |
| 3. お買い上げ年月日 | 4. お名前、住所、電話番号 |

## 主な仕様

定格出力	120W + 120W (8 Ω)、135W + 135W (4 Ω)
周波数特性	20Hz - 20kHz / 0.08dB / 1W
S/N 比	99dB (A-weighted, 1W)
THD	0.035% (1W)
ダンピングファクター	250 (8 Ω, 10W)
入力端子	バランス 2 系統 (XLR)、アンバランス 3 系統 (RCA)
出力端子	スピーカー出力 1 系統、REC OUT 1 系統
電源	AC100V 50 / 60Hz
外形寸法	約 435 (W) × 375 (D) × 123 (H) mm (レッグ、ノブ、端子含む)
消費電力	最小 65W、最大 450W
質量	約 14.3kg
付属品	AC コード、リモコン、リモコン用単 4 形乾電池、スパイク、スパイク受け、取扱説明書、保証書
カラー	シルバー

※仕様及び外観は改良のため予告なく変更することがあります。

※製品の改善により、取扱説明書のイラストなどが一部製品と異なる事があります。予めご了承ください。



**CEC 株式会社** <http://www.cec-web.co.jp>

---

サービスセンター: (有)エステック修理センター

〒 370-0535 群馬県邑楽郡大泉町寄木戸 1316-5

TEL: 0276-49-5036 FAX: 0276-62-8341