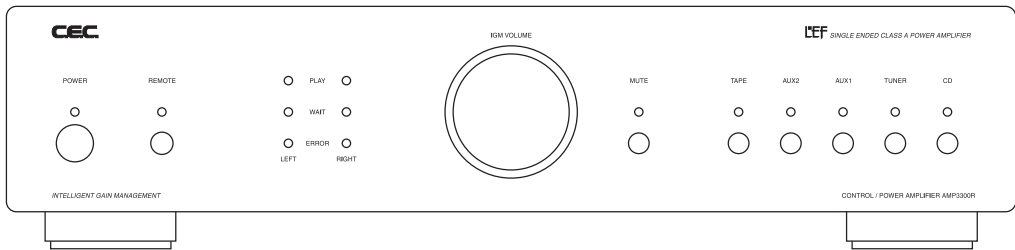


**CONTROL/POWER AMPLIFIER**

# AMP3300R

**取扱説明書**



# CEC

# もくじ

●主な仕様	3
●安全上のご注意	4
●フロントパネルの機能	10
●リアパネルの機能	12
●リモートコントロールユニット	13
●その他のお知らせ・注意	14
●保証とアフターサービス	15

# 主な仕様

定格出力	8Ω 64W+64W
周波数特性	0.5Hz~200kHz/±1dB
S/N比	102dB
THD	0.015%/50mW
ゲイン	22dB/XLR、28dB/RCA (max volume)
入力端子	バランス1系統、アンバランス4系統
出力端子	テープ出力1系統、スピーカー出力1系統
消費電力	最小32W 最大300W
電源	AC100V 50/60Hz
外面寸法	435 (W) × 350 (D) × 102 (H) mm (ヒートシンク・ノブ・レグ含む)
質量	9.2kg
付属品	ACケーブル、3P-2P変換プラグ、リモコン、 リモコン用単4乾電池(2)、取扱説明書、保証書

本機にはスピーカー保護、本体保護の為に、様々な機能が装備されています。

1. 過大電流出力(スピーカーのクリッピング時など)を感知すると、音量設定ボリュームが自動的に歪の無い位置まで戻ります。
2. 製品後部のヒートシンクが70℃以上に達すると、自動的に電源が切れます。55℃に至ったところで、電源は自動的に入ります。

※仕様及び外観は改良のため予告なく変更することがあります。

※製品の改善により、取扱説明書のイラストなどが一部製品と異なる事があります。予めご了承ください。

# 安全上のご注意

製品を安全にお使いいただくため、ご使用前に必ずお読みください。

## 絵表示について

この取扱説明書には、いろいろな絵表示が記載されています。これらは、製品を安全にお使いいただき、人への危害や財産への損害を未然に防止するための表示です。内容をよく理解してから本文をお読みください。



### 警告

この表示を無視して誤った取り扱いをすると、火災や感電などによって、死亡または重傷を負う可能性があります。



### 注意

この表示を無視して誤った取り扱いをすると、感電やその他の事故によって、けがをしたり、周辺の家財に損害を与える可能性があります。

### 注意を促す記号



一般的な注意



感電注意

### してはいけない行為（禁止行為）を示す記号

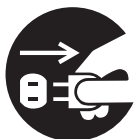


禁止



分解禁止

### 必ずしてほしい行為（強制、指示行為）を示す記号



電源プラグを  
コンセントから抜く



一般的な強制



# 警告

## 万一、次のような異常が起きたら…



- ・煙が出たり、変なおいや音がする。
- ・機器の内部に異物や水が入った。
- ・落したり、キャビネットを破損した。

すぐに機器本体の電源スイッチを切り、電源プラグをコンセントから抜いてください。異常状態のまま使用すると、火災、感電の原因となります。販売店または当社サービスセンターに修理をご依頼ください。



- ・電源コードを傷つけない。
- ・電源コードの上に重いものをのせたり、コードを本機の下敷きにしない。
- ・電源コードを加工したり、無理に曲げたり、ねじったり、引っ張ったり、加熱したりしない。

コードが破損すると、火災、感電の原因となります。万一、電源コードが傷んだら（心線の露出、断線など）、販売店または当社サービスセンターに交換をご依頼ください。

- ・電源プラグにほこりをためない。

電源プラグとコンセントの間にゴミやほこりが付着すると、火災、感電の原因となります。電源プラグを抜いてから、ゴミやほこりを取り除いてください。

- ・機器の上に花瓶や水などが入った容器を置かない。

内部に水が入ると、火災、感電の原因となります。

# 安全上のご注意(つづき)



## 警告



- ・表示された電源電圧(交流 100ボルト)で使用する。  
この機器を使用できるのは日本国内のみです。表示された電源電圧以外では使用しないでください。火災、感電の原因となります。



- ・この機器のカバーは絶対に外さない。  
カバーを開けたり改造すると、火災、感電の原因となります。  
内部の点検、修理は販売店または当社サービスセンターにご依頼ください。



- ・この機器のカバーを開けたり、内部に手を入れない。  
この表示部分に手を近づけたり触れたりすると、感電やけがの原因となります。



## 注意



- ・この機器を設置する場合は、放熱をよくするために、他の機器との間は少し離して置く。  
内部に熱がこもり、火災の原因となります。
- ・電源を入れる前には、音量を最小にする。  
突然大きな音が出て、聴力障害などの原因となることがあります。

# 注意

- ・ぐらついた台の上や傾いた所など、不安定な場所に置かない。
- ・湿気やほこりの多い場所に置かない。
- ・調理台や加湿器のそばなど、油煙や湯気があたる場所に置かない。

火災、感電やけがの原因となることがあります。

- ・電源コードを熱器具に近づけない。

コードの被ふくが溶けて、火災、感電の原因となります。

- ・濡れた手で電源プラグを抜き差ししない。

感電の原因となることがあります。

- ・電源プラグを抜くときは、電源コードを引っ張らない。

コードが傷つき、火災、感電の原因となることがあります。  
必ずプラグを持って抜いてください。

- ・旅行などで長期間この機器を使用しないときは、安全のため必ず電源プラグをコンセントから抜く。

- ・お手入れの際は安全のため、電源プラグをコンセントから抜く。

感電の原因となることがあります。

- ・移動させる場合は、電源スイッチを切り、必ず電源プラグをコンセントから抜く。

コードが傷つき、火災、感電の原因となることがあります。

# 取り扱い上のご注意

## ご使用の前に

- 本機を使用する前に、この取扱説明書を必ず読んで正しくご使用ください。また、外装箱や梱包材は再輸送の際に必要ですので、取扱説明書と一緒に大切に保管してください。
- 電源プラグは、異常が発生した時にすぐに抜けるような場所にあるコンセントに差し込んでください。

## 使用上のご注意

### 1. 他の機器と接続するとき

- ・他の機器と接続するとき、または接続を外すときは、必ず電源プラグをコンセントから抜いて行ってください。

### 2. 電源電圧はAC100V

- ・定格電圧100Vでご使用ください。また、電源コードは大切にお使いください。特に、コンセントから外すときは、必ずプラグを持って抜いてください。
- ・本機は、国内電源AC100V 50/60Hzの範囲でお使いください。この電圧以外でのご使用は保証対象外となります。

### 3. 本機の電源を入れるとき、切るとき

- ・本機の電源を入れるときは、本機に接続している機器の電源を先に入れてから、本機の電源を入れてください。
- ・電源を切るときは、本機の電源を切ってから接続機器の電源を切るようにしてください。  
※接続されている機器の電源を入れたり切ったりするときに発生するノイズが本機で増幅されて、スピーカーや他の機器を破損するおそれがあります。ご注意ください。

### 4. 取り扱いはていねいに

- ・スイッチやツマミ、キャビネットなどに無理な力を加えることは避けてください。

### 5. お手入れについて

- ・お手入れは、必ず柔らかい布でからぶきするようにしてください。
- ・本機をベンジン、シンナー系の液体で拭いたり、化学ぞうきんを使ったり、近くでエアゾールタイプの殺虫剤を散布することは避けてください。



## 6. 設置場所について

次のような場所で長時間で使用になりますと、音質が悪化したり故障などの原因となります。ご注意ください。

- ・窓際など直射日光の当たる場所や、暖房器具のそばなど極端に暑い場所（周囲温度40℃以上）、または温度の特に低い場所（周囲温度-5℃以下）では、製品の正常な機能を維持できない場合がありますので避けてください。
- ・湿度の多い場所（湿度90%以上）では金属部分にサビを生じたり故障の原因となります。
- ・ほこりの多い場所はスイッチなどの接触不良や雑音等の発生原因になり、性能を損なうことがあります。
- ・その他、トランスやモーターの近くの設置は誘導ハムをひろう原因となりますので、離して設置してください。また、振動の多い場所も避けてください。

## 7. 落雷に対する注意

- ・落雷の恐れのあるときは、早めにコンセントから電源プラグを抜き取ってください。

## 8. 水に濡れたら

- ・万一雨が降ったり、花瓶などの水をセットにこぼしたときは、すぐに電源プラグを抜いて販売店にご連絡ください。この状態で電源を入れた場合、感電の恐れもあり危険です。また故障の原因となりますのでご注意ください。

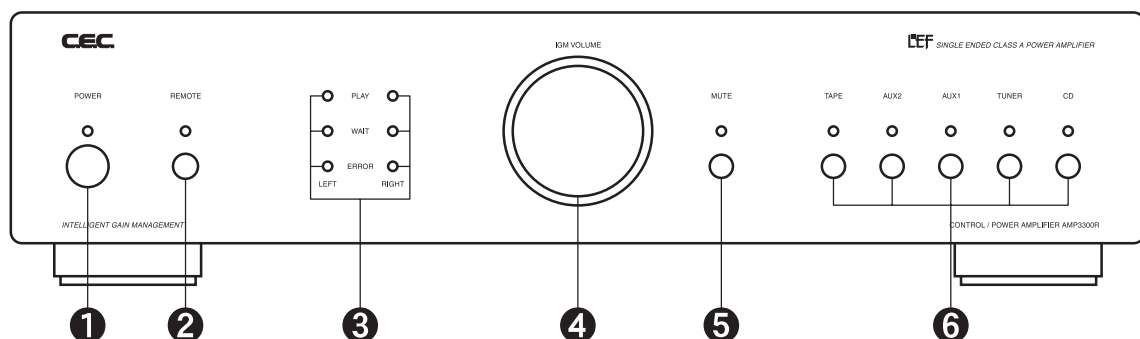
## 9. 結露現象について

- ・冬期などに本機を戸外から暖房中の室内に持ち込んだり、本機を設置した部屋の温度を暖房などで急に上げたりすると、結露がおこることがあり、製品の性能が十分引き出せなくなることがあります。このような場合は、結露の程度にもよりますが1～2時間そのまま放置し、本機を室温に保つようにしてください。結露は徐々になくなります。

## 10. 演奏を聴くエチケット

- ・音量は、他の人や近隣の迷惑にならないように気を配り、お互いの快い生活環境を乱さないように十分注意しましょう。

# フロントパネルの機能



## ① POWERスイッチ

電源スイッチです。押すたびにON/OFFが切り替わりインジケーターが点灯/消灯します。電源のON/OFFはボリュームを最小にしてから行ってください。

## ② REMOTEセンサー

リモコンからの信号を受けるセンサーです。リモコンとセンサーの間に障害物があると正しくリモート操作が機能しないことがありますので、ご注意ください。

※受信するとLEDが点滅します。

## ③ LEDインジケーター

本機の状態を表示します。本機の電源スイッチを入れると保護回路により本体のエラーチェックと動作のための準備が始まります。この間は“ERROR”と“WAIT”のLEDが点灯します。チェックが終わると“ERROR”のLEDは消灯します。その後、“WAIT”のLEDも消灯し“PLAY”のLEDが点灯して、動作可能な状態になります。

※“PLAY”LEDが点灯するまでは、“MUTE”LEDが点滅します。

※左右の“PLAY”LEDが点灯するまでの時間に若干の差が生じることがありますが、異常ではありません。

※通常の使用状態で“ERROR”LEDが点灯する場合には、電源を入れ直してみてください。“ERROR”LEDがたびたび点灯する時は、販売店または弊社サービスセンターにご相談ください。

## ④ VOLUME

音量を調節します。音量は右に回すと大きくなり左に回すと小さくなります。

※音量の上げすぎにより過大電流出力(スピーカーのクリッピング時など)を感知すると、設定音量が自動的に歪の無い位置まで戻ります。このとき、意図的にボリュームを上げ続けると、ERROR表示が出る場合があります。その際は、ボリュームを最小にして、電源を入れ直してください。

※ゲイン調節により音量を調節するIGM(Intelligent Gain Management)機能の特性上、ボリューム位置を最小にしても音量はゼロではありません(再生機器が動作中はボリューム位置が最小でもスピーカーから若干再生音が聞こえます)。完全に音を消すには、外部接続機器の再生を停止するか、本機のMUTEボタンを押してください。

## ⑤ MUTEボタン

押すとLEDが点灯し一時的に音が消えます。再度押すとLEDが消灯し元の音量に戻ります。

## ⑥ 入力切り替えボタン

選択すると対応するボタンの上のLEDが点灯します。

TAPE : RCAアナログ出力端子を備えたカセットデッキやMDプレーヤーなどを接続します。

AUX2 : RCAアナログ出力を備えた機器と接続します。

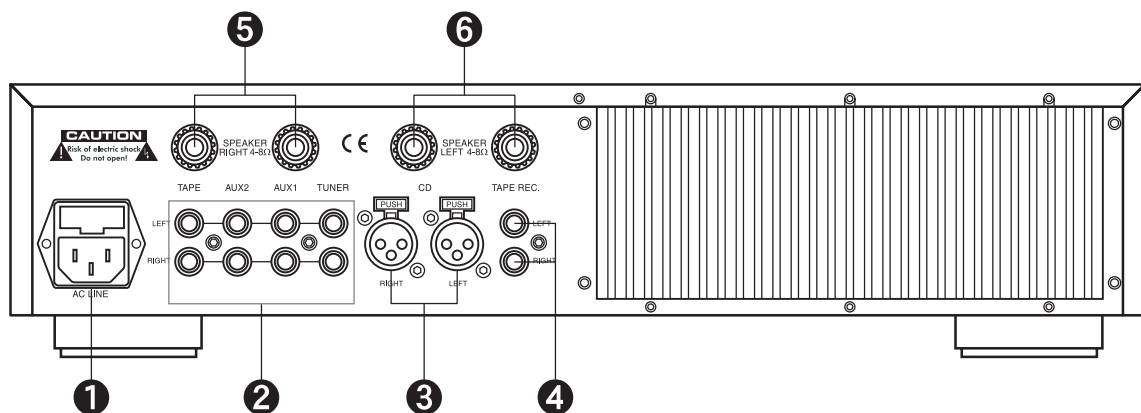
AUX1 : RCAアナログ出力を備えた機器と接続します。

TUNER : RCAアナログ出力端子を備えたTunerなどを接続します。

CD : XLRバランス出力端子を備えたCDなどを接続します。

※入力切替えごとに“MUTE”LEDが点灯します。

# リアパネルの機能



## ① AC LINE

付属の電源コードと接続してください。

## ② RCA入力

アンバランス型RCA：4系統(TUNER/AUX1/AUX2/TAPE)

※アナログプレーヤーのフォノ信号やCDトランスポートなどのデジタル信号は接続できません。

## ③ バランス入力

バランス型XLR(1=GND、2=Hot、3=Cold)：1系統(CD)

※アナログプレーヤーのフォノ信号やCDトランスポートなどのデジタル信号は接続できません。

## ④ TAPE REC

アナログ信号出力端子です。カセットデッキやMDレコーダーなどの録音機器と接続してください。

## ⑤ SPEAKER RIGHT

右チャンネルのスピーカー用パワーアンプ出力端子です。赤色の端子がプラス、黒色がマイナスです。

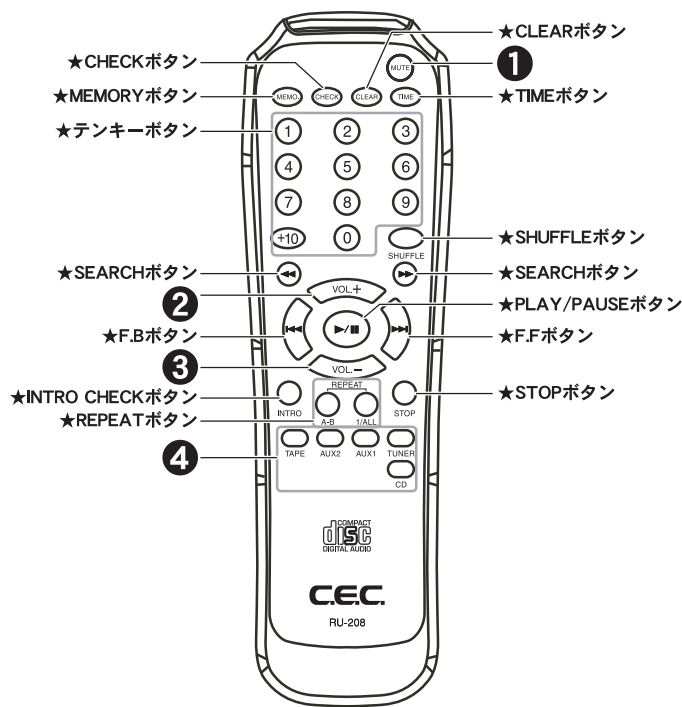
ケーブルを接続する時は、標準的なバナナプラグ、Yラグ、裸線のケーブルが接続できます。

## ⑥ SPEAKER LEFT

右チャンネルのスピーカー用パワーアンプ出力端子です。赤色の端子がプラス、黒色がマイナスです。

※本機への接続は、電源を切った状態で行ってください。

# リモートコントロールユニット



## ① MUTEボタン

押すと本体のMUTE LEDが点灯し一時的に音が消えます。再度押すと本体のMUTE LEDが消灯し元の音量に戻ります。

## ② VOL+ボリュームアップボタン

押すたびに音量レベルが上がります。押し続けると連続して音量レベルが上がります。

## ③ VOL-ボリュームダウンボタン

押すたびに音量レベル下がります。押し続けると連続して音量レベル下がります。

## ④ CD/AUX1/AUX2/TUNER/TAPE入力端子選択ボタン

これらのボタンを1つ押すと、対応する本機の入力端子が選択され、フロントパネルのLEDが点灯します。

※その他のボタンにつきましては、本機では機能しません。

(例) ★印のボタンは弊社CDプレーヤー等で機能します。

### ●リモコンの使用上の注意

- ・フロントパネルのリモートセンサー部分に直射日光を当てないでください。誤動作の原因となることがあります。
- ・リモートコントロールユニットを操作するとき、送信機と本機との間に障害物があると正しく動作しません。
- ・リモートコントロールを操作するとき、リモコン送信機を本機のリモートセンサー部に向けてください。
- ・電池が消耗するとリモートコントロールは動作しません。この場合は同じタイプの新しい電池と交換してください。
- ・付属のリモートコントロールユニットは、当社CDプレーヤーなどにも共通して使用できますが、この取扱説明書では本機に関する操作だけを説明しております

# その他のお知らせ・注意

- 本機は、Single Ended Class-Aアンプに新開発のLEF(Load Effect Free)回路を搭載。音楽信号に影響を及ぼすネガティブフィードバック回路を全く持たないため、高出力でありながら高品位な再生音を実現しております。またトランジスタに固有の特性からも解放されています。
- アンプは熱を発する機器です。音量を上げて長時間ご使用いただくと、製品後部の放熱板とその付近は高温になります。
  - ・放熱を要する為、本機は他の機器や壁などから離して設置してください。
  - ・火傷などを防ぐため、放熱板に触れないようご注意ください。
  - ・製品後部のヒートシンクが70℃以上に達すると、安全確保のため自動的に電源が切れます。この場合は、ボリュームを最小にしてそのまま放置して下さい。55℃に至ったところで、電源は自動的に入ります。
- 過大電流出力(スピーカーのクリップイン時など)を感知すると、音量設定ボリュームが自動的に歪の無い位置まで戻ります。この時、意図的にボリュームを上げ続けると、エラー表示が出る場合があります。その際はボリュームを最小にして、電源を入れ直してください。
- 本機のスピーカー出力端子をグラウンドに接続しないでください。本機は完全なバランス設計のため、左右のスピーカー出力端子はアクティブな状態です。アクティブサブウーファーや類似の機器を接続する場合には、十分ご注意ください。端子がグラウンドとショートすると本機が故障したりヒューズが切れる可能性があります。
- スピーカー端子の赤の端子(+)と黒の端子(-)をショート(1本の導電線での接続)させないで下さい。製品を破損させるおそれがあります。
- 最大出力は、ボリュームの最大位置ではありません。これは入力側に接続する機器によって差が生じます。例えば60%のボリューム位置でも最大出力となる場合もありますので、ボリュームの上げすぎにご注意ください。
- 本機の定期的な保守・点検は必要ありません。点検・修理は販売店または弊社サービスセンターにご依頼ください。
- ヒューズは本体内部に装着されています。交換の場合には、販売店または弊社サービスセンターにご相談ください。

# 保証とアフターサービス

## 故障かな?と思ったら

本機の調子がおかしいと思ったら、サービスをご依頼される前に以下の内容をもう一度チェックしてください。それでも正常に動作しない場合は、お買い上げの販売店または当社サービスまでご連絡ください。

症状	原因	
電源スイッチを入れても反応しない	・電源コードの両サイドがしっかり接続されていない	・電源コードの両サイドを正しく接続してください
電源が入っていても再生音が出ない	・インプットする側 (CDプレーヤー、D/Aコンバーターなど) が正しく接続されていない	・インプット側と本機を正しく接続してください
	・インプット側から正しい信号が送られていない	・インプット側の機器を確認してください
	・ケーブルが正しく動作するように接続されていない	・各ケーブルの種類と接続を確認してください

## 保証とアフターサービス

### ●保証について

- 1.この製品には保証書を別途添付しております。保証書は、販売店で所定事項を記入してお渡しいたしますので、記載内容をご確認のうえで取扱説明書などと一緒に大切に保管してください。
- 2.保証期間はお買い上げ日より1年です。保証期間中は保証書の記載内容により、お買い上げ販売店または弊社が修理いたします。その他詳細につきましては保証書をご参照ください。
- 3.保証期間経過後、または保証書を提示されない場合の修理などについてご不明の場合は、お買い上げの販売店または当社にご相談ください。保証期間経過後、修理によって機能が維持できる場合は、お客様のご要望により有料にて修理いたします。
- 4.この製品の補修用性能部品（製品の機能を維持するために必要な部品）の最低保有期間は、製造打ち切り後8年です。

### ●サービスのご依頼について

万一、故障が発生し修理を依頼される場合は、次の事項を確認し、お買い上げのお店または弊社の国内営業本部にご遠慮なくご相談ください。

- 1.型名、型番
- 2.故障の内容
- 3.お買い上げ年月日
- 4.お名前、住所、電話番号



**CEC 株式会社** <http://www.cec-web.co.jp>

---

サービスセンター: (有)エステック修理センター

---

〒370-0535 群馬県邑楽郡大泉町寄木戸 1316-5

TEL: 0276-49-5036 FAX: 0276-62-8341